

# COLLEZIONI FRANKE 2021

Make it  
Wonderful



**FRANKE**



## La qualità prima di tutto



Piacevole alla vista, funzionale nell'utilizzo: l'acciaio identifica il nostro concetto di cucina.

La qualità dei prodotti Franke si vede e si sente. L'acciaio che utilizziamo è AISI 304 18/10 prodotto in Italia e in Europa. Una scelta che riflette un'attenzione alla qualità che in oltre 100 anni di storia è sempre stata una priorità. Forte e robusto, l'acciaio Franke mantiene nel tempo le funzionalità dei prodotti. La sua

speciale brillantezza, avvolgente e comunicativa, definisce i contesti abitativi in cui viene collocato. Le indiscutibili caratteristiche tecniche lo rendono desiderato e apprezzato dai professionisti dell'haute cuisine: l'acciaio inox è inoltre un materiale estremamente igienico, riciclabile e facile da pulire.

### RESISTENTE

L'acciaio AISI 304 18/10 grazie alla particolare concentrazione di nichel e cromo ha una notevole resistenza alle temperature estreme. Non teme il tempo che passa anzi, ne guadagna in fascino e bellezza.

### FUNZIONALE

L'acciaio è il materiale preferito da chi lavora in cucina perché non essendo facilmente alterabile è igienico e sicuro. La sua superficie priva di pori è facilissima da pulire.

### DI FACILE MANUTENZIONE

Di semplice manutenzione, con pochi gesti quotidiani si preserva la piacevolezza di utilizzo nel tempo. Scopri nella pagina successiva i consigli su come prendersi cura dell'acciaio Franke.

## Garanzia a 360°

### L'esclusiva garanzia Franke da oggi anche su lavelli e miscelatori

La massima soddisfazione del cliente per Franke è fondamentale, per questo dal 2019 è disponibile una grande novità: l'esclusiva garanzia di due anni sui lavelli e miscelatori che si affianca alla classica copertura prevista sugli elettrodomestici.

Un'iniziativa importante nel settore che rende l'after sale service sempre più completo e strutturato.

Il nuovo servizio Franke - **dedicato a lavelli in acciaio inox, lavelli in Fr granite, e miscelatori** - è organizzato con una gestione semplice e centralizzata, in grado di garantire una risposta rapida ed efficace.

## Massima tranquillità con l'assistenza Franke

Una rete di assistenza efficace e tempestiva a cui Franke dedica la massima attenzione, per fornire al cliente un servizio di post vendita che risponda in modo tempestivo ed efficace a qualsiasi esigenza sui suoi prodotti.





# Vasche Inox

## Sempre più dinamico, il lavello si adatta a te

Uno spazio polifunzionale progettato per cambiare ogni giorno e che diventa parte integrante dell'ambiente che ti circonda.

L'area di lavaggio è il punto di partenza dell'itinerario nel gusto che ogni giorno si intraprende in cucina. Franke ne propone una nuova interpretazione offrendo accessori e soluzioni tecniche per personalizzare a piacimento l'area di lavoro. Taglieri multifunzione, coltelli, vaschette forate, portacalici, vassoi e accessori necessari alle differenti lavorazioni si integrano perfettamente tra loro offrendo modalità di

interazione di livello professionale. Con la nuova proposta Box-Center, ad esempio, il lavello si configura in tempo reale in base alle esigenze: durante l'uso estremamente operativo, a riposo accogliente e discreto. Compatta e funzionale questa soluzione permette di integrare il lavaggio con la preparazione dei cibi in modo estremamente pratico e funzionale.

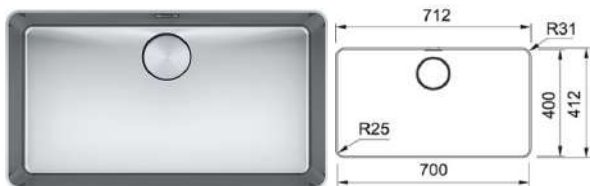


**FRANKE**

## MYTHOS INCASSO SEMIFILO / FILOTOP

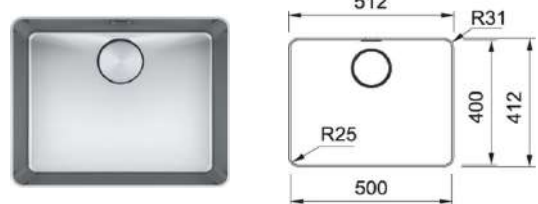


**Bordo slim di soli 6mm**



**Base : 80**

<b>FUN</b>
127.0618.827

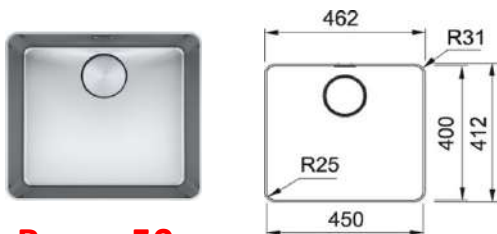


**Base : 60**

<b>FUN</b>
127.0618.826

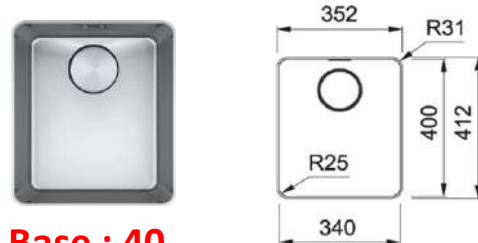
**MYX 210-70**  
**€ 590,00**

**MYX 210-50**  
**€ 540,00**



**Base : 50**

<b>FUN</b>
127.0618.824



**Base : 40**

<b>FUN</b>
127.0618.769

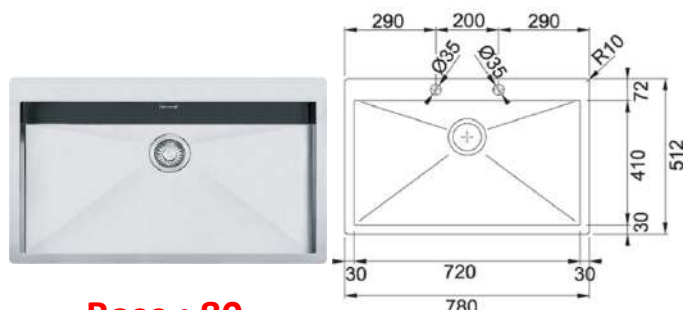
**MYX 210-45**  
**€ 520,00**

**MYX 210-34**  
**€ 500,00**

<p><b>VASCHETTA INOX</b> 112.0599.107 <b>€ 200,00</b></p>	<p><b>TAGLIERE IN PAPERSTONE</b> 112.0591.082 <b>€ 175,00</b></p>
---	---

<p><b>COLATOIO MOBILE</b> 112.0602.288 <b>€ 130,00</b></p>	<p><b>ROLLMAT</b> 112.0591.081 <b>€ 113,00</b></p>
--	--

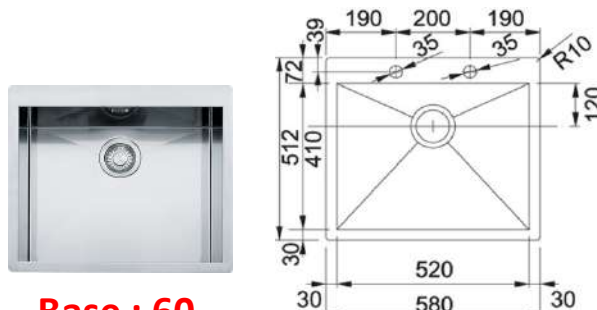
## PLANAR SEMIFILO / FILOTOP



**Base : 80**

**FUN**

127.0198.197



**Base : 60**

**FUN**

127.0203.469

**Planar PPX 210-78 TL**

**€ 440,00**

**Planar PPX 210-58 TL**

**€ 430,00**



**VASCHETTA  
INOX**

112.0394.981

**€ 102,00**



**TAGLIERE  
HYGENIA**

112.0539.120

**€ 50,00**



**ROLLMAT**

112.0030.882

**€ 80,00**



**TAGLIERE IN LEGNO PER PANE**

112.0539.134

**€ 71,00**



**TAGLIERE IN LEGNO**

112.0557.028

**€ 65,00**



**MISCELATORE MYTHOS**

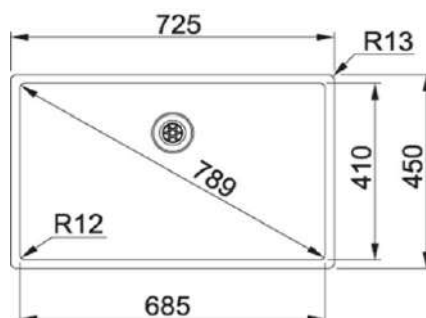
115.0547.853

**€ 411,00**

## BOX SEMIFILO / FILOTOP / SOTTOTOP



**Base : 80**



**FUN**

127.0369.284

**Box BXX 210/110-68**

**€ 380,00**



**VASCHETTA  
INOX**

112.0394.981

**€ 102,00**



**ROLLMAT**

112.0030.882

**€ 80,00**



**TAGLIERE  
IN LEGNO**

112.0539.134

**€ 71,00**



**TAGLIERE  
HYGENIA**

112.0539.120

**€ 50,00**

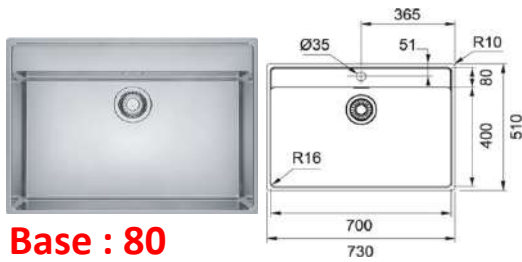


**ANDY  
CHEF**

112.0619.946

**€ 349,00**

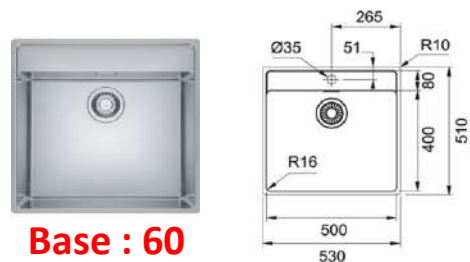
## MARIS INCASSO SEMIFILO / FILOTOP



**Base : 80**

**FUN**

127.0525.286



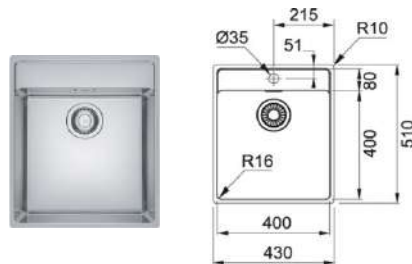
**Base : 60**

**FUN**

127.0525.273

**MRX 210-70 TL**  
**€ 490,00**

**MRX 210-50 TL**  
**€ 390,00**



**Base : 50**

**FUN**

127.0525.272

**MRX 210-40 TL**  
**€ 350,00**



**COLATOIO  
MOBILE**

112.0188.651

**€ 118,00**



**TAGLIERE  
HYGENIA**

112.0520.471

**€ 30,00**



**VASCHETTA  
INOX**

112.0520.497

**€ 102,00**

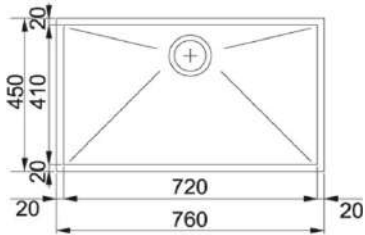


**ROLLMAT**

112.0030.882

**€ 80,00**

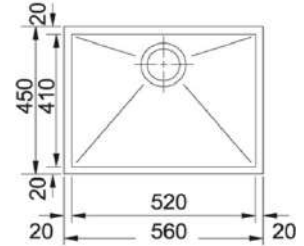
## SOTTOTOP



**Base : 90**

**FUN**

122.0198.208



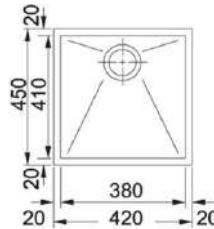
**Base : 80**

**FUN**

122.0203.471

**Planar PPX 110-72**  
**€ 400,00**

**Planar PPX 110-52**  
**€ 360,00**



**Base : 60**

**FUN**

122.0203.472

**Planar PPX 110-38**  
**€ 340,00**



**VASCHETTA  
INOX**

112.0394.981

**€ 77,00**



**TAGLIERE  
HYGENIA**

112.0539.120

**€ 50,00**



**ROLLMAT**

112.0030.882

**€ 80,00**



**TAGLIERE  
IN LEGNO**

112.0539.134

**€ 71,00**



**TAGLIERE  
IN LEGNO**

112.0557.028

**€ 65,00**



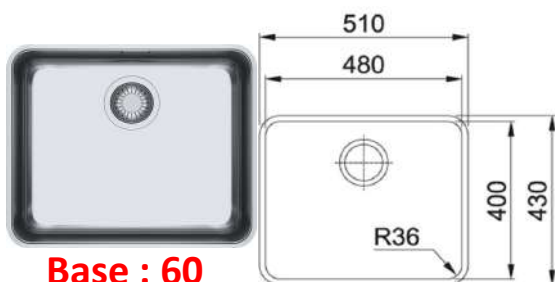
**MISCELATORE MYTHOS**

115.0547.853

**€ 411,00**



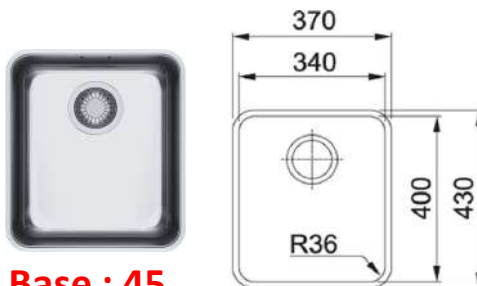
## SOTTOTOP



**Base : 60**

**FUN**

122.0204.649



**Base : 45**

**FUN**

122.0204.647

**ANX 110-48**

**€ 160,00**

**ANX 110-34**

**€ 140,00**



**ROLLMAT**

112.0030.882

**€ 80,00**



**VASCHETTA INOX**

112.0057.850

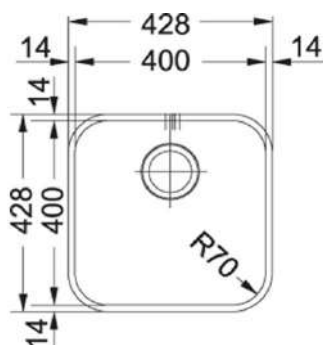
**€ 102,00**



**TAGLIERE HYGENIA**

112.0530.071

**€ 30,00**

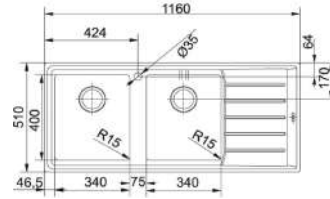
**SOTTOTOP****Base : 60**

<b>FUN</b>	<b>COD.NUMERICO</b>
122.0039.092	5290624

**SVX 110-40****€ 140,00**



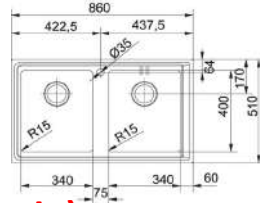
**Base : 80 (90 se terminale)**



<b>FUN</b>
101.0068.377 (GC DX)
101.0068.381 (GC SX)

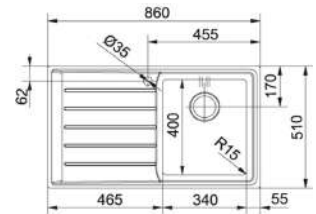
### Neptune Plus NPX 621 Inox satinato

**€ 440,00**



**Base : 80 (90 se terminale)**

<b>FUN</b>
101.0068.373



**Base : 60**

<b>FUN</b>
101.0068.368 (GC DX)
101.0068.360 (GC SX)

### Neptune Plus NPX 620 Inox satinato

**€ 400,00**

### Neptune Plus NPX 611 Inox satinato

**€ 320,00**

**ROLLMAT**  
112.0030.882  
**€ 80,00**

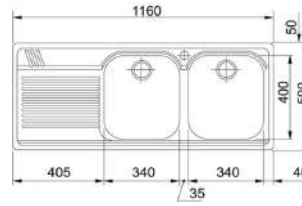
**TAGLIERE HYGENIA**  
112.0530.071  
**€ 30,00**

**VASCHETTA INOX**  
112.0057.850  
**€ 102,00**

**NEPTUNE PLUS**  
115.0177.751  
**€ 190,00**

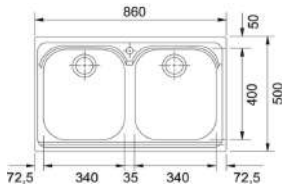


**Base : 80**



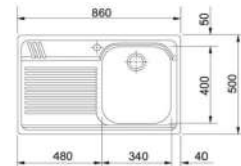
<b>FUN</b>
101.0022.381 (GC DX)
101.0022.382 (GC SX)

**Armonia AMX 621 Inox satinato**  
**€ 230,00**



**Base : 80 (90 se terminale)**

<b>FUN</b>
101.0021.587



**Base : 45**

<b>FUN</b>
101.0022.375 (GC DX)
101.0022.376 (GC SX)

**Armonia AMX 620 Inox satinato**  
**€ 210,00**

**Armonia AMX 611 Inox satinato**  
**€ 200,00**



**TAGLIERE  
LEGNO  
112.0040.682  
€ 62,00**



**TAGLIERE  
LEGNO  
112.0595.334  
€ 40,00**



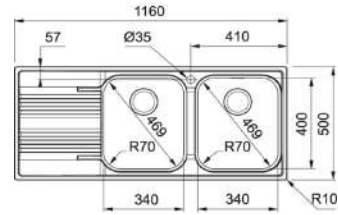
**VASCHETTA  
INOX FORATA  
112.0040.691  
€ 70,00**



**VASCHETTA INOX  
112.0057.850  
€ 102,00**



**Base : 80 (90 se terminale)**

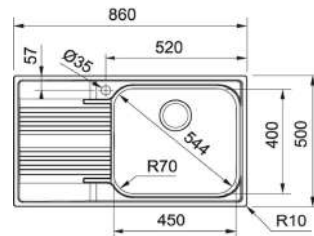


<b>FUN</b>
101.0356.895 (GC DX)
101.0356.896 (GC SX)

**Smart SRX 621 Inox satinato**  
**€ 220,00**



**Base : 60**



<b>FUN</b>
101.0356.881(GC DX)
101.0356.882 (GC SX)

**Smart SRX 611-86 LB Inox satinato**  
**€ 200,00**

**GRIGLIA  
INOX**  
112.0049.608  
**€ 36,00**

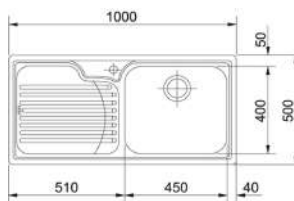
**TAGLIERE  
LEGNO**  
112.0040.682  
**€ 62,00**

**VASCHETTA INOX  
FORATA**  
112.0041.519  
**€ 59,00**

**TAGLIERE  
LEGNO**  
112.0595.334  
**€ 40,00**

**VASCHETTA  
INOX**  
112.0057.850  
**€ 102,00**

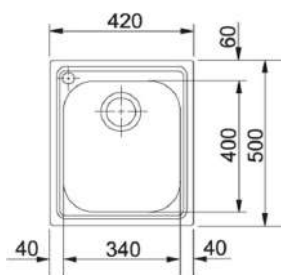
**MISCELATORE  
SMART DOCCIA**  
115.0391.482  
**€ 199,00**

**Base : 60****FUN**

101.0017.509 (GC DX)

101.0017.508 (GC SX)

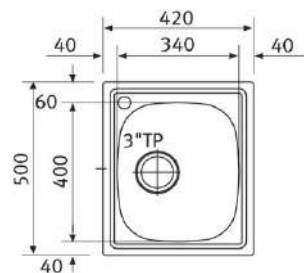
**Galassia GAX 611 Inox satinato****€ 250,00****TAGLIERE****LEGNO****112.0595.334****€ 40,00****VASCHETTA****INOX****112.0057.850****€ 102,00**



**Base : 45**

<b>FUN</b>
101.0021.601

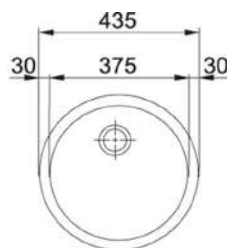
**Armonia AMX 610 Inox satinato**  
**€ 140,00**



**Base : 45**

<b>FUN</b>
101.0152.437

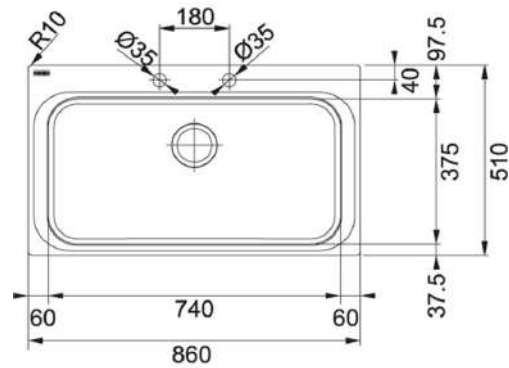
**Franke Aox 610 8835990 Argo**  
**€ 110,00**



**Base : 45**

<b>FUN</b>
101.0060.477

**Rotondo RAX 610-38 Inox satinato**  
**€ 120,00**



**Base : 80 (90 se terminale)**

<b>FUN</b>
101.0198.559

**Acquario Line AEX 610 Inox satinato**  
**€ 330,00**



**CESTELLO  
INOX  
112.0199.083  
€ 62,00**



**TAGLIERE  
MULTIFUNZIONE  
112.0199.087  
€ 62,00**



**VASCHETTA  
INOX  
112.0199.085  
€ 203,00**

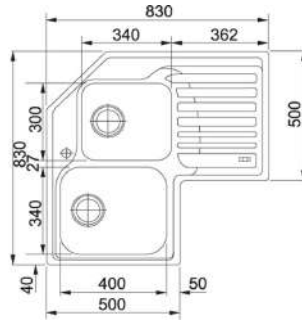


**VASCHETTA INOX  
FORATA  
112.0199.086  
€ 194,00**





**Base : 90**

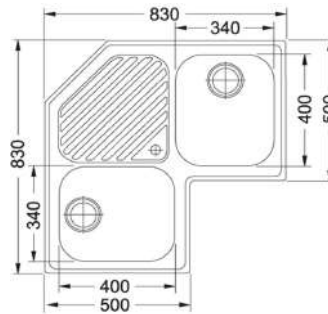


<b>FUN</b>
101.0001.044 (GC DX)
101.0001.045 (GC SX)

**STX 621 - E Inox satinato**  
**€ 440,00**



**Base : 90 x 90**



<b>FUN</b>
101.0021.585

**PNX 621 - E Inox satinato**  
**€ 320,00**

**GRIGLIA  
INOX**  
112.0049.608  
**€ 36,00**

**TAGLIERE  
HYGENIA**  
112.0530.071  
**€ 30,00**

**TAGLIERE  
IN LEGNO**  
112.0040.682  
**€ 62,00**

**COLATOIO  
INOX**  
112.0049.604  
**€ 73,00**

**VASCHETTA  
INOX**  
112.0057.850  
**€ 102,00**

**MODELLO LOGICA LINE**

In acciaio inox con vasca saldata prof. mm 190 (fornito da azienda leader del settore) profilo con sporgenza impercettibile



**cm. 80**



**80** inox 1 vasca **€ 160,00**

**80** antigraf 1 vasca **€ 180,00**

(foro inc mm775x480 - base 45, 60)

**80** inox 2 vasche **€ 170,00**

**80** antigraf 2 vasche **€ 190,00**

(foro inc mm775x480 - base 80, 90)



**cm. 90**



**90** inox 1 vasca **€ 160,00**

**90** antigraf 1 vasca **€ 180,00**

(foro inc. mm840x480 - base 45, 60)

**90** inox 2 vasche **€ 170,00**

**90** antigraf 2 vasche **€ 190,00**

(foro inc. mm840x480 - base 80, 90)

**cm. 120**



**120** inox 2v+gocc **€ 180,00**

**120** antigraf 2v+gocc **€ 200,00**

(foro inc. mm1140x480 - base 80,90)



**VASCHETTA INOX FORATA**

**112.0057.850**

**€ 102,00**



**TAGLIERE IN LEGNO**

**112.0040.682**

**€ 62,00**



**VASCHETTA INOX  
FORATA**

**112.0040.691**

**€ 70,00**



**TAGLIERE IN LEGNO**

**112.0595.334**

**€ 40,00**

**MODELLO OLN**

Lavello in acciaio inox con vasche stampate

fornito con pilette, sifoni, ganci e dotato di guarnizione già installata sotto al lavello.

*Imballo in cartone e Lavello con marchio Franke*



cm. 80



**80** inox 1 vasca **€ 80,00**

101.0564.773 VASCA SX

101.0564.774 VASCA DX

( base 45, 60 SE TERMINALE)

**80** inox 2 vasche **€ 100,00**

101.0564.779

(base 80)



cm. 90



**90** inox 1 vasca **€ 90,00**

101.0564.775 VASCA SX

101.0564.776 VASCA DX

( base 45, 60 SE TERMINALE)

**90** inox 2 vasche **€ 100,00**

101.0564.801

(base 80, 90 SE TERMINALE)

cm. 120



**120** inox 2v+gocc **€ 120,00**

101.0564.805 VASCA SX

101.0564.806 VASCA DX

(base 80)

# La bellezza funzionale del Fragranite

Altamente resistente e sofisticato, il Fragranite è un materiale unico, composto all'80% da quarzo e al 20% da resina acrilica. Per performance eccezionali, brevettate Franke.

- **Resistente agli urti e ai graffi:**

un materiale ad altissima resistenza: il Fragranite non si scheggia e non si incrina nemmeno dopo l'impatto con corpi pesanti.

- **Resistente alle macchie:**

in quanto superficie non assorbente, il Fragranite resiste anche alle macchie e non rischia di alterarsi nemmeno a contatto con olii, sostanze grasse ecc...

- **Resistente al calore:**

il Fragranite resiste alle alte temperature mantenendo il suo aspetto inalterato nel tempo.

- **Superficie anti-batterica:**

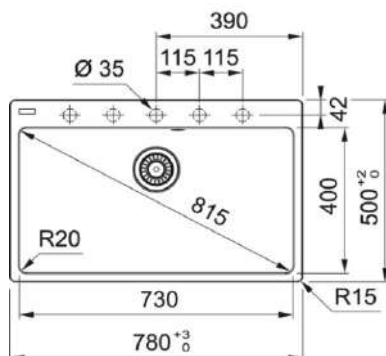
grazie all'esclusivo trattamento igienizzante Sanitized, il lavello è protetto 24 ore su 24 e reso ancora più igienico: la proliferazione di batteri e microbi viene abbattuta al 99%.



**FRANKE**

**I PREZZI RIPORTATI SONO VALIDI PER TUTTE LE COLORAZIONI**

**POSSIBILITA' DI MONTARLO SOPRATOP / FILOTOP**



COLORAZIONE	FUN
BIANCO	114.0628.431
SAHARA	114.0641.207
AVENA	114.0628.433
ALLUMINIO	114.0641.209
OYSTER	114.0628.434
STONE GREY	114.0641.208
BLACK MATT	114.0628.432
NERO	114.0628.436



**ROLLMAT**

112.0030.882  
€ 80,00



**TAGLIERE  
LEGNO**

112.0595.334  
€ 40,00



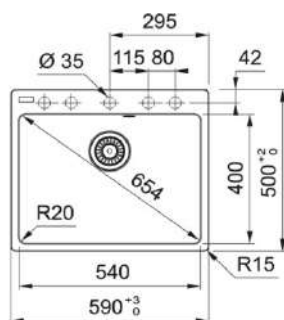
**COVER COPRI  
SCARICO**

112.0539.627  
€ 13,00

**Base : 80**

**CENTRO CNG 610/210-73**

**€ 310,00**



COLORAZIONE	FUN
BIANCO	114.0628.397
SAHARA	114.0641.204
AVENA	114.0628.417
ALLUMINIO	114.0641.206
OYSTER	114.0628.418
STONE GREY	114.0641.205
BLACK MATT	114.0628.398
NERO	114.0628.420



**ROLLMAT**

112.0030.882  
€ 80,00



**TAGLIERE  
LEGNO**

112.0595.334  
€ 40,00



**COVER COPRI  
SCARICO**

112.0539.627  
€ 13,00

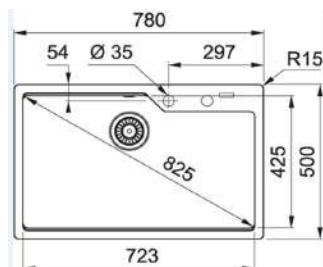
**Base : 60**

**CENTRO CNG 610/210-54**

**€ 300,00**

**I PREZZI RIPORTATI SONO VALIDI PER TUTTE LE COLORAZIONI**

**POSSIBILITA' DI MONTARLO SOPRATOP / FILOTOP**



**Base : 80**

COLORAZIONE	FUN
BIANCO	114.0582.219
SAHARA	114.0582.211
AVENA	114.0582.215
ALLUMINIO	114.0582.218
OYSTER	114.0582.217
STONE GREY	114.0582.220
GRAPHITE	114.0582.214
BLACK MATT	114.0634.793
NERO	114.0582.216



**TAGLIERE  
HYGENIA**

112.0530.071  
€ 30,00



**TAGLIERE  
LEGNO**

112.0595.334  
€ 40,00



**COVER COPRI  
SCARICO**

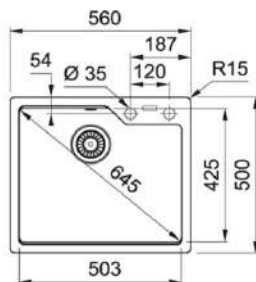
112.0539.627  
€ 13,00

**DISPONIBILITA' A PARTIRE**

**DA INIZI OTTOBRE**

**URBAN UBG 610-78**

**€ 290,00**



**Base : 60**

COLORAZIONE	FUN
BIANCO	114.0582.272
SAHARA	114.0582.263
AVENA	114.0582.266
ALLUMINIO	114.0582.269
OYSTER	114.0582.268
STONE GREY	114.0582.273
GRAPHITE	114.0582.265
BLACK MATT	114.0634.792
NERO	114.0582.267



**TAGLIERE  
HYGENIA**

112.0530.071  
€ 30,00



**TAGLIERE  
LEGNO**

112.0595.334  
€ 40,00



**COVER COPRI  
SCARICO**

112.0539.627  
€ 13,00

**DISPONIBILITA' A PARTIRE**

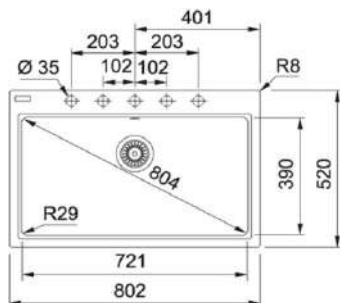
**DA INIZI OTTOBRE**

**URBAN UBG 610-56**

**€ 280,00**

***I PREZZI RIPORTATI SONO VALIDI PER TUTTE LE COLORAZIONI***

## **SOPRATOP**



COLORAZIONE	FUN
<i>BIANCO</i>	114.0568.533
<i>OYSTER</i>	114.0571.840
<i>NERO</i>	114.0570.411

**Base : 80**

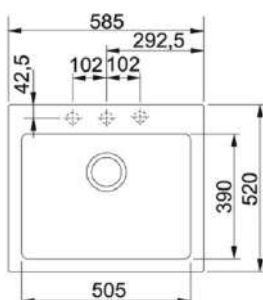


**TAGLIERE  
CRISTALLO**

112.0017.900  
**€ 61,00**

**MARIS MRG 610-80**

**€ 320,00**



COLORAZIONE	FUN
<i>BIANCO</i>	114.0568.534
<i>OYSTER</i>	114.0571.835
<i>NERO</i>	114.0567.280

**Base : 60**



**TAGLIERE  
CRISTALLO**

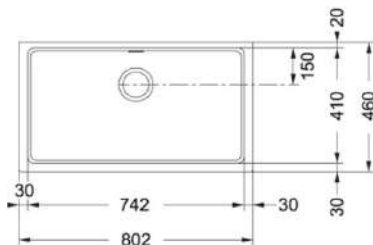
112.0017.900  
**€ 61,00**

**MARIS MRG 610-58**

**€ 310,00**

**I PREZZI RIPORTATI SONO VALIDI PER TUTTE LE COLORAZIONI**

## SOTTOTOP



**Base : 90**

COLORAZIONE	FUN
<i>BIANCO</i>	125.0205.768
<i>SAHARA</i>	125.0492.462
<i>AVENA</i>	125.0250.192
<i>ALLUMINIO</i>	125.0251.997
<i>OYSTER</i>	125.0501.448
<i>GRAFITE</i>	125.0205.771
<i>NERO</i>	125.0250.193



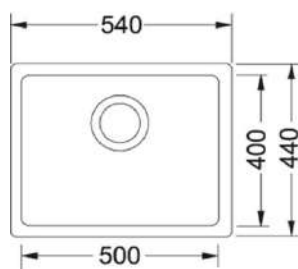
**ROLLMAT**

112.0030.882

**€ 80,00**

**Kubus sottotop KBG 110-70**

**€ 440,00**



**Base : 60**

COLORAZIONE	FUN
<i>BIANCO</i>	125.0156.782
<i>SAHARA</i>	125.0492.464
<i>AVENA</i>	125.0068.574
<i>ALLUMINIO</i>	125.0251.995
<i>OYSTER</i>	125.0501.450
<i>GRAFITE</i>	125.0068.576
<i>NERO</i>	125.0159.335



**ROLLMAT**

112.0030.882

**€ 80,00**

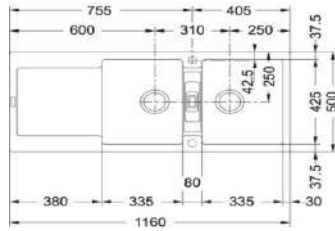
**Kubus sottotop KBG 110-50**

**€ 280,00**





Base : 80 (90 se terminale)



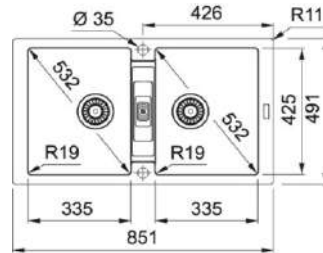
**Maris MRG 621**

€ 380,00

COLORAZIONE	FUN
BIANCO	114.0153.948
SAHARA	114.0066.717
ALLUMINIO	114.0150.195
OYSTER	114.0490.332
STONE GREY	114.0066.716
GRAFITE	114.0066.700
NERO	114.0157.498
BLACK MATT	114.0630.884



Base : 80 (90 se terminale)



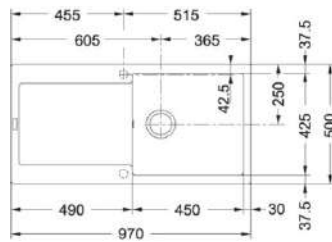
**Maris MRG 620**

€ 370,00

COLORAZIONE	FUN
BIANCO	114.0153.947
SAHARA	114.0066.696
ALLUMINIO	114.0150.726
OYSTER	114.0490.340
STONE GREY	114.0066.694
GRAFITE	114.0066.687
NERO	114.0157.497
BLACK MATT	114.0634.735



Base : 60



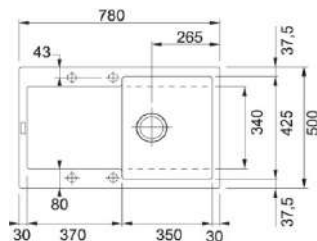
**Maris MRG 611-L**

€ 350,00

COLORAZIONE	FUN
BIANCO	114.0153.910
SAHARA	114.0066.675
ALLUMINIO	114.0158.781
OYSTER	114.0490.280
STONE GREY	114.0066.570
GRAFITE	114.0066.568
NERO	114.0157.482
BLACK MATT	114.0630.730



Base : 45 (60 se terminale)



**Maris MRG 611-78**

€ 350,00

COLORAZIONE	FUN
BIANCO	114.0153.909
SAHARA	114.0066.567
ALLUMINIO	114.0150.183
OYSTER	114.0490.279
STONE GREY	114.0066.566
GRAFITE	114.0066.564
NERO	114.0157.493
BLACK MATT	114.0630.781



**VASCHETTA INOX FORATA**

112.0057.214

€ 101,00



**ROLLMAT**

112.0030.882

€ 80,00



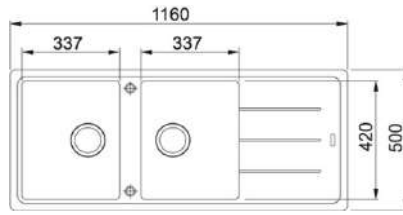
**TAGLIERE IN LEGNO**

112.0595.334

€ 40,00



Base : 80



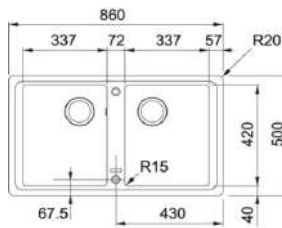
**Boston BFG 621**

€ 340,00

COLORAZIONE	FUN
SAHARA	114.0276.586
GRAFITE	114.0276.588
NERO	114.0276.591
ALLUMINIO	114.0276.592
BIANCO	114.0276.593
AVENA	114.0276.594
OYSTER	114.0490.339



Base : 80 (90 se terminale)



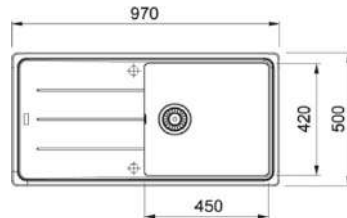
**Boston BFG 620**

€ 330,00

COLORAZIONE	FUN
SAHARA	114.0276.138
GRAFITE	114.0276.139
NERO	114.0276.140
ALLUMINIO	114.0276.151
BIANCO	114.0276.152
AVENA	114.0276.153
OYSTER	114.0490.337



Base : 60



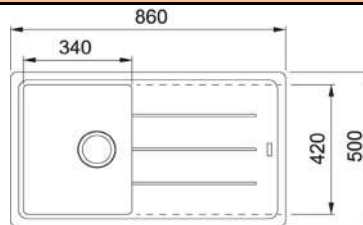
**Boston BFG 611-97**

€ 320,00

COLORAZIONE	FUN
SAHARA	114.0276.080
GRAFITE	114.0276.111
NERO	114.0276.112
ALLUMINIO	114.0276.118
BIANCO	114.0276.119
AVENA	114.0276.120
OYSTER	114.0490.336



Base : 45



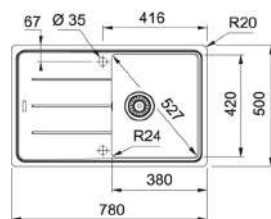
**Boston BFG 611-86**

€ 320,00

COLORAZIONE	FUN
SAHARA	114.0370.150
GRAFITE	114.0370.203
NERO	114.0370.202
ALLUMINIO	114.0370.204
BIANCO	114.0370.205
AVENA	114.0370.206
OYSTER	114.0490.335



Base : 45



**Boston BFG 611-78**

€ 320,00

COLORAZIONE	FUN
SAHARA	114.0275.934
GRAFITE	114.0275.937
NERO	114.0275.938
ALLUMINIO	114.0275.951
BIANCO	114.0275.955
AVENA	114.0275.956
OYSTER	114.0490.334



**VASCHETTA INOX FORATA**

112.0250.014

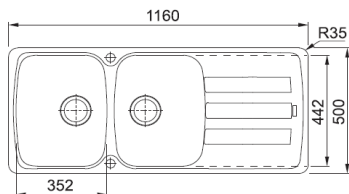
€ 70,00



**TAGLIERE IN LEGNO**

112.0595.334

€ 40,00

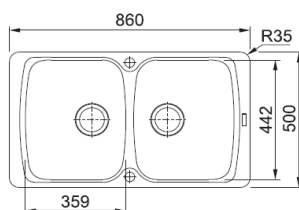


Base : 80 (90 se terminale)

**ANTEA AZG 621**

€ 270,00

COLORAZIONE	FUN
<i>AVENA</i>	114.0490.256
<i>BIANCO</i>	114.0490.271
<i>ALLUMINIO</i>	114.0490.260
<i>GRAFITE</i>	114.0490.255
<i>NERO</i>	114.0490.258
<i>OYSTER</i>	114.0490.259

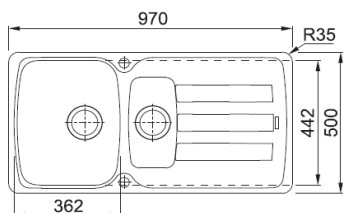


Base : 80

**ANTEA AZG 620**

€ 250,00

COLORAZIONE	FUN
<i>AVENA</i>	114.0490.198
<i>BIANCO</i>	114.0490.253
<i>ALLUMINIO</i>	114.0490.252
<i>GRAFITE</i>	114.0490.197
<i>SAHARA</i>	114.0490.192
<i>NERO</i>	114.0490.199
<i>OYSTER</i>	114.0490.251

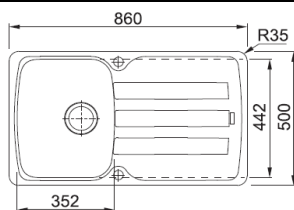


Base : 60

**ANTEA AZG 651**

€ 270,00

COLORAZIONE	FUN
<i>AVENA</i>	114.0490.274
<i>BIANCO</i>	114.0490.278
<i>ALLUMINIO</i>	114.0490.277
<i>GRAFITE</i>	114.0490.273
<i>NERO</i>	114.0490.275
<i>OYSTER</i>	114.0490.276



Base : 60

**ANTEA AZG 611-86**

€ 240,00

COLORAZIONE	FUN
<i>AVENA</i>	114.0489.933
<i>BIANCO</i>	114.0489.938
<i>ALLUMINIO</i>	114.0489.937
<i>GRAFITE</i>	114.0489.932
<i>NERO</i>	114.0489.934
<i>OYSTER</i>	114.0489.935

# Franke Vital Capsule

Il filtro Franke Vital Capsule non è solo il più piccolo nel mondo, ma anche il primo che combina carbone attivo con una membrana ad alta tecnologia capace di filtrare e purificare l'acqua.



PRENDITI CURA DELLA QUALITÀ  
DELLA TUA ACQUA!

- Bevi acqua depurata direttamente dal rubinetto di casa
- Non serve spazio sotto il lavello; la sostituzione del filtro è semplicissima
- I sali minerali rimangono nell'acqua filtrata
- Può essere abbinato un refrigeratore per avere acqua fredda
- Una luce LED indica quando il filtro deve essere sostituito
- Erogatore dedicato per l'acqua depurata, direttamente collegabile alla rete di distribuzione

## RISPARMIA DENARO E RIDUCI LA PLASTICA

La scelta ambientalista: l'uso del nostro sistema di filtrazione per acqua potabile consente di ridurre di oltre il 99% la quantità di bottiglie di plastica da smaltire e aiuta le famiglie a risparmiare fino a 400 euro all'anno<sup>2</sup>.

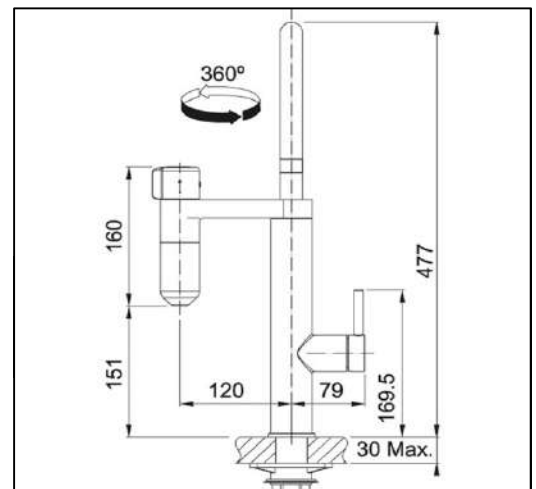
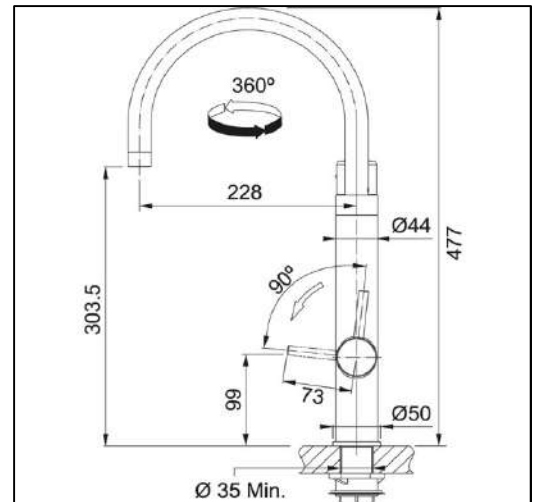
1 FILTRO VITAL  
SOSTITUISCE FINO A  
500 BOTTIGLIE DI PLASTICA  
DA 1 LT!

 Ispirato alla natura, sviluppato e prodotto in Svizzera.

**FRANKE**



Base diam. 50 mm  
 Tipo Miscelatore monocomando  
 Rotazione Canna 360°  
 Flessibili inox  
 Cartuccia a dischi ceramici Ø 35  
 Nota Sistema Vital Capsule (filtrazione acqua)  
 integrato



**Vital Capsule Miscelatore ---- 120.0621.229**

**€ 670,00**



I MISCELATORI VITAL CAPSULE SONO FORNITI  
 COMPLETI DI UN FILTRO HIGH PERFORMANCES E  
 UN FILTRO HIGH FLOW



Elimina dall'acqua:  
 Ruggine  
 Sedimenti e residui  
 Virus e batteri  
 Microplastiche  
 Composti organici e volatili (VOC)  
 Estrogeni ed ormoni in genere  
 Odori e sapori indesiderati

**Filtro High Performance**

**€ 25,00**



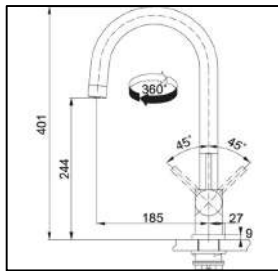
Elimina dall'acqua:  
 Ruggine  
 Sedimenti e residui  
 Composti organici e  
 Volatili (VOC)  
 Estrogeni ed ormoni in  
 genere  
 Odori e sapori  
 indesiderati.

**Filtro High Flow**

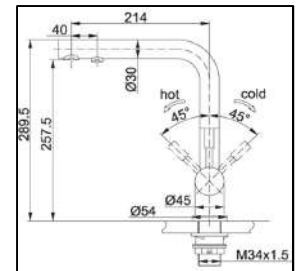
**€ 20,00**

## Accessori / Ricambi Filtri

FUN	TIPO	€		
112.0607.497	Filtro High Performance Confezione singola	<b>€ 26,00</b>		
112.0607.498	Filtro High Performance Confezione multipla (3 pezzi)	<b>€ 71,00</b>		
112.0606.784	Filtro High Flow Confezione singola	<b>€ 20,00</b>		
112.0606.785	Filtro High Flow Confezione multipla (3 pezzi)	<b>€ 56,00</b>		
120.0565.053	Refrigeratore	<b>€ 721,00</b>		



Base diam. 54 mm  
 Tipo Miscelatore bicomando  
 Rotazione Canna 360°  
 Flessibili inox  
 Cartuccia a dischi ceramici Ø 35  
 Nota Filtri depurazione non inclusi  
 Prodotto consigliato Coppia filtri  
 (112.0158.403)



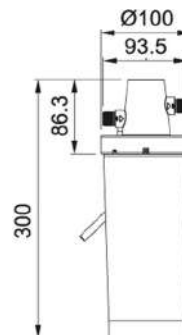
Base diam. 54 mm  
 Tipo Miscelatore bicomando  
 Rotazione Canna 360°  
 Flessibili inox  
 Cartuccia a dischi ceramici Ø 35  
 Nota Filtri depurazione non inclusi  
 Prodotto consigliato Coppia filtri  
 (112.0158.403)

**Eos Clear Canna girevole Inox satinato**  
 120.0179.979

€ 260,00

**Atlas Clear Canna girevole Inox satinato**  
 120.0179.978

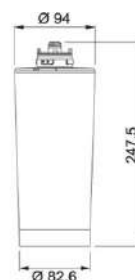
€ 260,00



Il kit è composta da:  
 - Cartuccia  
 - Testata  
 - Timer contatempo

**Sistemi per il trattamento acqua Sistema di filtrazione ---- 133.0284.025**

€ 280,00



**Cartuccia Clear Water ---- 133.0284.026**

€ 120,00

### MISCELATORE MODELLO LINA SEMI PRO DOCCIA

	<b>COLORAZIONE</b>	<b>FUN</b>	<b>PREZZO</b>
	CROMO/NERO	115.0626.085	€ 200,00
	CROMO/GRIGIO	115.0626.087	€ 200,00
	CROMO/BIANCO	115.0626.088	€ 200,00

### MISCELATORE MODELLO LINA DOCCIA

 <p><b>DOCCIA ESTRAIBILE</b></p>	<b>COLORAZIONE</b>	<b>FUN</b>	<b>PREZZO</b>
	CROMATO	115.0626.051	€ 160,00
	OYSTER	115.0626.084	€ 165,00
	AVENA	115.0626.083	€ 165,00
	SAHARA	115.0626.082	€ 165,00
	BIANCO	115.0626.081	€ 165,00
	STONE GRAY	115.0626.057	€ 165,00
	GRAFITE	115.0626.056	€ 165,00
	NERO	115.0626.055	€ 165,00
BLACK MATT	115.0626.053	€ 165,00	

### MISCELATORE MODELLO LINA CANNA GIREVOLE

	<b>COLORAZIONE</b>	<b>FUN</b>	<b>PREZZO</b>
	CROMATO	115.0626.018	€ 125,00
	OYSTER	115.0626.028	€ 135,00
	AVENA	115.0626.026	€ 135,00
	SAHARA	115.0626.025	€ 135,00
	BIANCO	115.0626.024	€ 135,00
	STONE GRAY	115.0626.022	€ 135,00
	GRAFITE	115.0626.021	€ 135,00
	NERO	115.0626.020	€ 135,00
BLACK MATT	115.0626.019	€ 135,00	



### MISCELATORE MODELLO URBAN DOCCIA

	<b>COLORAZIONE</b>	<b>FUN</b>	<b>PREZZO</b>
	CROMATO	<b>115.0595.083</b>	€ 200,00
	OYSTER	<b>115.0595.093</b>	€ 200,00
	BIANCO	<b>115.0595.088</b>	€ 200,00
	STONE GREY	<b>115.0595.089</b>	€ 210,00
	AVENA	<b>115.0595.085</b>	€ 200,00
	GRAFITE	<b>115.0595.090</b>	€ 200,00
	SAHARA	<b>115.0595.086</b>	€ 200,00
NERO	<b>115.0595.091</b>	€ 200,00	

### MISCELATORE MODELLO URBAN

	<b>COLORAZIONE</b>	<b>FUN</b>	<b>PREZZO</b>
	CROMATO	<b>115.0595.062</b>	€ 160,00
	OYSTER	<b>115.0595.066</b>	€ 160,00
	BIANCO	<b>115.0595.068</b>	€ 160,00
	STONE GREY	<b>115.0595.069</b>	€ 170,00
	AVENA	<b>115.0595.064</b>	€ 160,00
	GRAFITE	<b>115.0595.070</b>	€ 160,00
	SAHARA	<b>115.0595.065</b>	€ 160,00
NERO	<b>115.0595.081</b>	€ 160,00	

### MISCELATORE MODELLO NEPTUNE EVO DOCCIA

	<b>COLORAZIONE</b>	<b>FUN</b>	<b>PREZZO</b>
	CROMATO	<b>115.0373.943</b>	€ 220,00
	CR/BIANCO	<b>115.0373.944</b>	€ 240,00
	CR/NERO	<b>115.0373.945</b>	€ 240,00


### MISCELATORE MODELLO NEPTUNE EVO

	<b>COLORAZIONE</b>	<b>FUN</b>	<b>PREZZO</b>
	CROMATO	<b>115.0373.928</b>	€ 170,00
	CR/BIANCO	<b>115.0373.929</b>	€ 180,00
	CR/NERO	<b>115.0373.930</b>	€ 180,00


### MISCELATORE MODELLO NEPTUNE STYLE WINDOW

 <p><b>SOTTOFINESTRA</b></p>	<b>COLORAZIONE</b>	<b>FUN</b>	<b>PREZZO</b>
	CROMATO	<b>115.0263.158</b>	<b>€ 220,00</b>

### MISCELATORE MODELLO FOX PRO

	<b>COLORAZIONE</b>	<b>FUN</b>	<b>PREZZO</b>
	CROMATO	<b>115.0486.993</b>	<b>€ 220,00</b>

### MISCELATORE MODELLO JOY COCKTAIL

	<b>COLORAZIONE</b>	<b>FUN</b>	<b>PREZZO</b>
	CROMATO	<b>115.0029.591</b>	<b>€ 240,00</b>

### MISCELATORE MODELLO OLD ENGLAND BRONZO

	<b>COLORAZIONE</b>	<b>FUN</b>	<b>PREZZO</b>
	CROMATO	<b>115.0060.360</b>	<b>€ 180,00</b>
	AVENA	<b>115.0180.673</b>	<b>€ 180,00</b>
	GRAFITE	<b>115.0180.686</b>	<b>€ 180,00</b>
	BRONZATO	<b>115.0028.205</b>	<b>€ 180,00</b>
	<b>RAMATO</b>	<b>115.0028.208</b>	<b>€ 180,00</b>

### MISCELATORE MODELLO POLA

	<b>COLORAZIONE</b>	<b>FUN</b>	<b>PREZZO</b>
	BEIGE	<b>115.0622.947</b>	<b>€ 90,00</b>
	GRAFITE	<b>115.0622.944</b>	<b>€ 90,00</b>
	BIANCO	<b>115.0622.946</b>	<b>€ 90,00</b>
	SAHARA	<b>115.0622.949</b>	<b>€ 90,00</b>
	STONE GREY	<b>115.0622.945</b>	<b>€ 90,00</b>
	NERO	<b>115.0622.943</b>	<b>€ 90,00</b>
	<b>CROMATO</b>	<b>115.0622.942</b>	<b>€ 90,00</b>

**MISCELATORE MODELLO PLATINO**

	<b>COLORAZIONE</b>	<b>FUN</b>	<b>PREZZO</b>
	AVENA	<b>115.0029.588</b>	<b>€ 110,00</b>
	GRAFITE	<b>115.0029.589</b>	<b>€ 110,00</b>
	CROMATO	<b>115.0029.586</b>	<b>€ 80,00</b>

**MISCELATORE MODELLO SMERALDO-P**

	<b>COLORAZIONE</b>	<b>FUN</b>	<b>PREZZO</b>
	CROMATO	<b>115.0085.028</b>	<b>€ 80,00</b>
	AVENA	<b>115.0155.779</b>	<b>€ 80,00</b>

**MISCELATORE MODELLO NOVARA PLUS DOCCIA**

	<b>COLORAZIONE</b>	<b>FUN</b>	<b>PREZZO</b>
	AVENA	<b>115.0470.665</b>	<b>€ 130,00</b>
	GRAFITE	<b>115.0470.674</b>	<b>€ 130,00</b>
	BIANCO	<b>115.0470.669</b>	<b>€ 130,00</b>
	CROMATO	<b>115.0347.111</b>	<b>€ 130,00</b>

**DOCCIA  
ESTRAIBILE**

# Piani Gas Cristallo

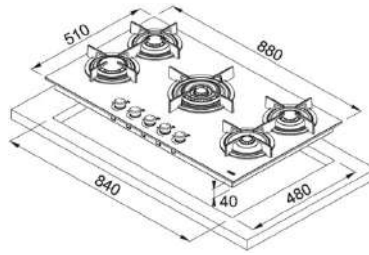
La declinazione dell'eleganza in versione total black e gli accenti di colore ispirati alla natura.

Un design all'avanguardia che racconta, attraverso l'innata eleganza di un look total black, l'appeal di una cucina contemporanea e sofisticata. La collezione Mythos seduce per le linee essenziali abbinata alla ricerca tecnologica: ognuna delle diverse configurazioni, perfette per adattarsi a qualsiasi esigenza estetico-funzionale, vanta caratteristiche uniche, come gli innovativi bruciatori flat ad alta efficienza. Veri e propri elementi di design adagiati su cristallo che assicurano un notevole risparmio energetico grazie alla fiamma verticale che indirizza il calore direttamente sulla pentola. La collezione Maris Free, frutto della creatività di Dror Benshetrit, affianca al nero anche una proposta colore ispirata al legno e alle sfumature della

natura: quattro tonalità super metalliche - Copper Grey, Copper Gold, Lunar Grey e Sterling Silver - che danno al cristallo una dimensione familiare e confortevole, esaltato da elementi di stile che definiscono forme organiche e originali.



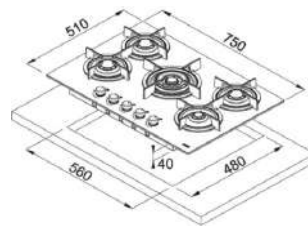
**FRANKE**



Numero Fuochi: 5  
Potenza (W) Ausiliario 1000W  
Semirapido 2x1750W  
Rapido 3000W  
Tripla Corona 4000W  
Griglie in dotazione : Ghisa

Mythos FHCR 905 4G TC HE BK C **Cristallo nero** ---- 106.0374.288

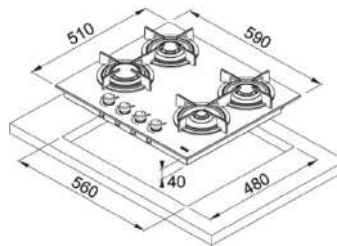
**€ 720,00**



Numero Fuochi: 5  
Potenza (W)  
AUXILIARY-1000W  
SEMI-RAPID-2X2000W  
SEMI-RAPID-1750W  
TRIPLE-CROWN-4000W  
Griglie in dotazione : Ghisa

Mythos FHCR 755 4G TC HE BK C **Cristallo nero** ---- 106.0374.283

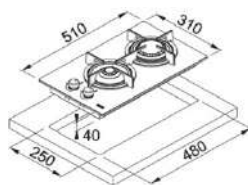
**€ 660,00**



Numero Fuochi: 4  
Potenza (W) Ausiliario 1000W  
Semirapido 2x1750W  
Rapido 3000W  
Griglie in dotazione : Ghisa

Mythos FHCR 604 4G HE BK C **Cristallo nero** ---- 106.0374.280

**€ 600,00**

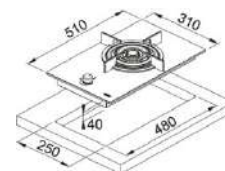


Numero Fuochi: 2  
Potenza (W) Ausiliario 1000W  
Rapido 3000W  
Griglie in dotazione : Ghisa

Mythos FHCR 302 2G HE BK C **Cristallo nero**

106.0374.278

**€ 470,00**

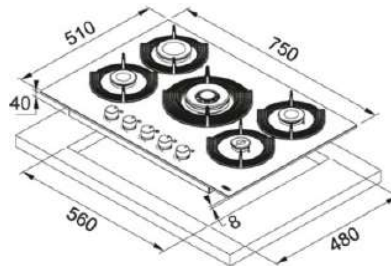


Numero Fuochi: 1  
Rapido 4000W  
Griglie in dotazione : Ghisa

Mythos FHCR 301 1TC HE BK C **Cristallo nero**

106.0374.275

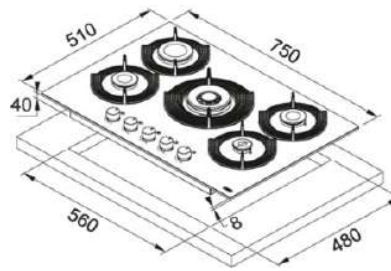
**€ 440,00**



Numero Fuochi:5  
Potenza (W) 1x Double Crown  $\varnothing$  125mm  
3500W  
- 1x Rapid  $\varnothing$  100mm 2500W  
- 2x Semi Rapid  $\varnothing$  75mm 1750W  
- 1x Auxiliary  $\varnothing$  55mm 1000W  
Potenza Massima10.5-kW  
Griglie in dotazione : Ghisa

**Maris Free by Dror FHM 755 4G DC C WH Cristallo Bianco ----- 106.0541.753**

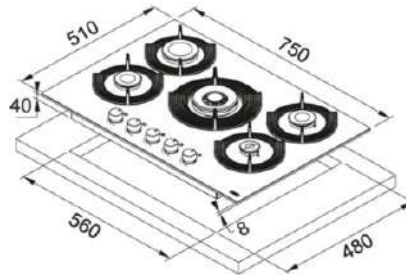
**€ 640,00**



Numero Fuochi:5  
Potenza (W) 1x Double Crown  $\varnothing$  125mm  
3500W  
- 1x Rapid  $\varnothing$  100mm 2500W  
- 2x Semi Rapid  $\varnothing$  75mm 1750W  
- 1x Auxiliary  $\varnothing$  55mm 1000W  
Potenza Massima10.5-kW  
Griglie in dotazione : Ghisa

**Maris Free by Dror FHM 755 4G DC C BK Cristallo nero ----- 106.0541.752**

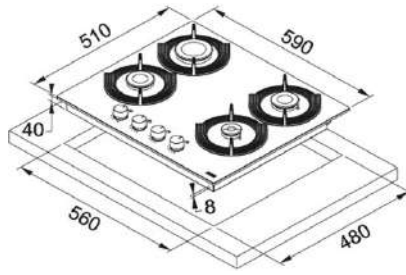
**€ 640,00**



Numero Fuochi:5  
Potenza (W) 1x Double Crown  $\varnothing$  125mm  
3500W  
- 1x Rapid  $\varnothing$  100mm 2500W  
- 2x Semi Rapid  $\varnothing$  75mm 1750W  
- 1x Auxiliary  $\varnothing$  55mm 1000W  
Potenza Massima10.5-kW  
Griglie in dotazione : Ghisa

**Maris Free by Dror FHM 755 4G DC C OY Oyster ----- 106.0541.754**

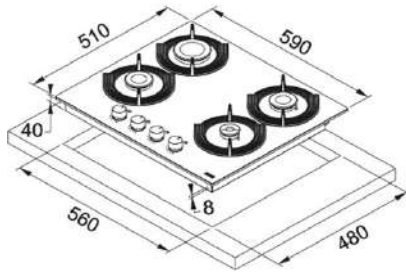
**€ 640,00**



Numero Fuochi: 4  
 Potenza (W) 1x Rapid Ø 100mm 2500W  
 - 2x Semi Rapid Ø 75mm 1750W  
 - 1x Auxiliary Ø 55mm 1000W  
 Potenza Massima 7-KW  
 Griglie in dotazione : Ghisa

Maris Free by Dror FHM 604 4G C WH **Cristallo Bianco** ---- 106.0541.749

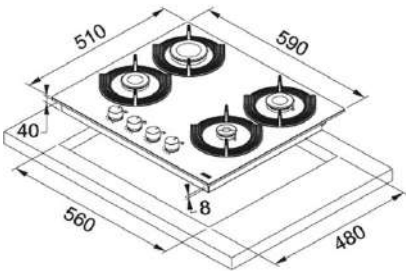
**€ 560,00**



Numero Fuochi: 4  
 Potenza (W) 1x Rapid Ø 100mm 2500W  
 - 2x Semi Rapid Ø 75mm 1750W  
 - 1x Auxiliary Ø 55mm 1000W  
 Potenza Massima 7-KW  
 Griglie in dotazione : Ghisa

Maris Free by Dror FHM 604 4G C OY **Oyster** ---- 106.0541.750

**€ 560,00**



Numero Fuochi: 4  
 Potenza (W) 1x Rapid Ø 100mm 2500W  
 - 2x Semi Rapid Ø 75mm 1750W  
 - 1x Auxiliary Ø 55mm 1000W  
 Potenza Massima 7-KW  
 Griglie in dotazione : Ghisa

Maris Free by Dror FHM 604 4G C BK **Cristallo nero** ---- 106.0541.748

**€ 560,00**

MARIS

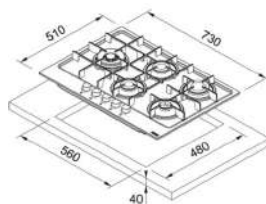


## CALORE, ESTRO E ISPIRAZIONE

Condividere la preparazione del cibo è un atto che accomuna tutti i popoli del mondo: noi l'abbiamo reso più semplice con elementi in grado di dialogare tra loro attraverso la continuità delle superfici. Ogni dettaglio è stato pensato per rendere piacevole lo stare insieme, anche in cucina.

**FRANKE**

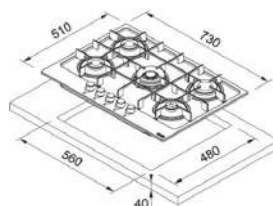




Numero Fuochi : 5  
Potenza (W) Semi Rapid - 2x1750W  
Rapid - 3000W  
Auxiliary - 1000W  
Double crown - 3300W  
**Griglie in dotazione : Ghisa**

**Maris FHMA 755 4G DCL XS C **Inox satinato** ---- 106.0554.382**

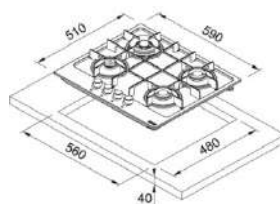
**€ 520,00**



Numero Fuochi : 5  
Potenza (W) Semi Rapid - 2x1750W  
Rapid - 3000W  
Auxiliary - 1000W  
Double crown - 3300W  
**Griglie in dotazione : Ghisa**

**Maris FHMA 755 4G DC XS C **Inox satinato** ---- 106.0554.320**

**€ 480,00**



Numero Fuochi : 4  
Potenza (W) Semi Rapid - 2x1750W  
Rapid - 3300W  
Auxiliary - 1000W  
Double crown - 3300W  
**Griglie in dotazione : Ghisa**

**Maris FHMA 604 3G DC XS C **Inox satinato** ---- 106.0554.404**

**€ 420,00**

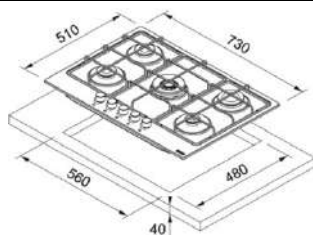
**SMART**



## LA FUNZIONALE SEMPLICITÀ DELL' ABITAZIONE CONTEMPORANEA

Originale e anticonvenzionale, Smart è la collezione Franke che riflette lo stile di vita contemporaneo. Un sistema cucina accessibile e dal design accattivante che definisce un ambiente multifunzionale, confortevole e dinamico.

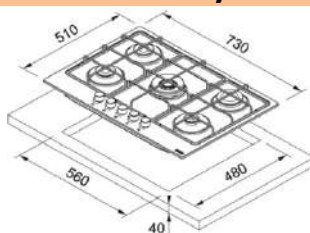
**FRANKE**



Numero Fuochi: 5  
Potenza (W) Semi Rapid - 2x1750W  
Rapid - 3000W  
Auxiliary - 1000W  
Double crown - 3300W  
**Griglie in dotazione : Smaltate**

Smart FHSM 755 4G DC OA E **Avena** ---- 106.0554.392

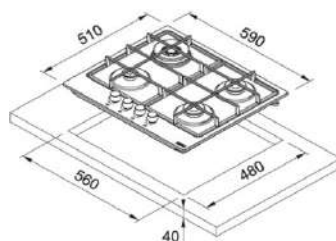
**€ 380,00**



Numero Fuochi: 5  
Potenza (W) Semi Rapid - 2x1750W  
Rapid - 3000W  
Auxiliary - 1000W  
Double crown - 3300W  
**Griglie in dotazione : Smaltate**

Smart FHSM 755 4G DC GF E **Grafite** ---- 106.0554.393

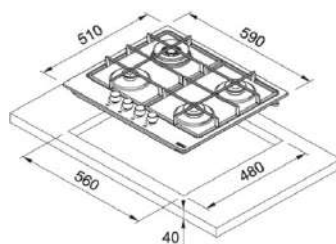
**€ 380,00**



Numero Fuochi: 4  
Potenza (W) Semi Rapid - 2x1750W  
Rapid - 3000W  
Auxiliary - 1000W  
**Griglie in dotazione : Smaltate**

Smart FHSM 604 4G OA E **Avena** ---- 106.0554.388

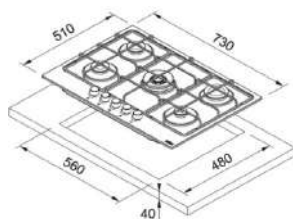
**€ 300,00**



Numero Fuochi: 4  
Potenza (W) Semi Rapid - 2x1750W  
Rapid - 3000W  
Auxiliary - 1000W  
**Griglie in dotazione : Smaltate**

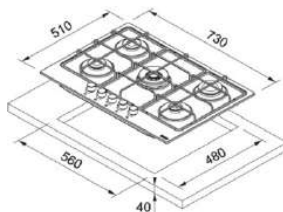
Smart FHSM 604 4G GF E **Grafite** ---- 106.0554.389

**€ 300,00**



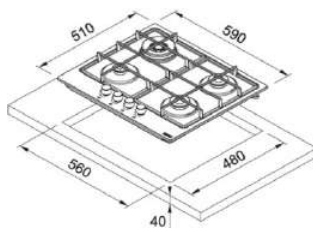
Numero Fuochi: 5  
Potenza (W)Semi Rapid - 2x1750W  
Rapid - 3000W  
Auxiliary - 1000W  
Double crown - 3300W  
**Griglie in dotazione : Ghisa**

**Smart FHSM 755 4G DC XS C **Inox satinato** ---- 106.0554.394**  
**€ 420,00**



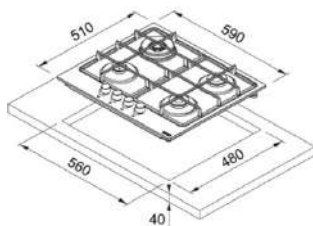
Numero Fuochi: 5  
Potenza (W)Semi Rapid - 2x1750W  
Rapid - 3000W  
Auxiliary - 1000W  
Double crown - 3300W  
**Griglie in dotazione : Smaltate**

**Smart FHSM 755 4G DC XS E **Inox satinato** ---- 106.0554.316**  
**€ 370,00**



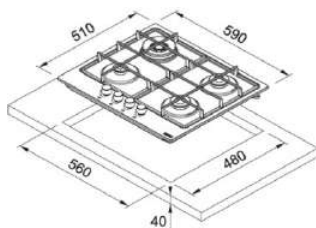
Numero Fuochi: 4  
Potenza (W)Auxiliary - 1000W  
Double crown - 3300W  
Semi Rapid - 2x1750W  
**Griglie in dotazione : Ghisa**

**Smart FHSM 604 3G DC XS C **Inox satinato** ---- 106.0554.391**  
**€ 350,00**



Numero Fuochi: 4  
Potenza (W)Auxiliary - 1000W  
Double crown - 3000W  
Semi Rapid - 2x1750W  
**Griglie in dotazione : Ghisa**

**Smart FHSM 604 4G XS C **Inox satinato** ---- 106.0554.390**  
**€ 330,00**



Numero Fuochi: 4  
Potenza (W)Auxiliary - 1000W  
Double crown - 3300W  
Semi Rapid - 2x1750W  
**Griglie in dotazione : Smaltate**

**Smart FHSM 604 3G DC XS E **Inox satinato** ---- 106.0554.315**  
**€ 300,00**

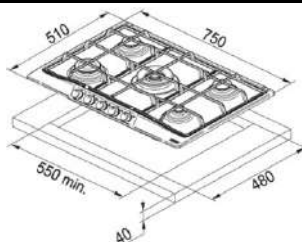
# Trend Line 750

UN PIANO COTTURA DALLE LINEE  
MORBIDE DISPONIBILE IN TANTE  
COLORAZIONI, FACILMENTE ABBINABILE  
IN DIVERSI STILI DI CUCINA.

---



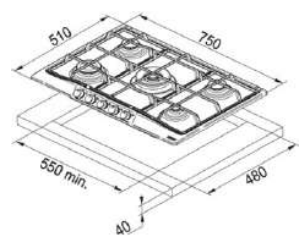
**FRANKE**



Numero Fuochi: 5  
Potenza (W) Ausiliario 1000W  
Semirapido 2 x 1750W  
Rapido 3000W  
Tripla corona 3800W  
**Griglie in dotazione : Ghisa**

Trend Line 750 FHTL 755 4G TC OA C **Avena** ---- 106.0183.106

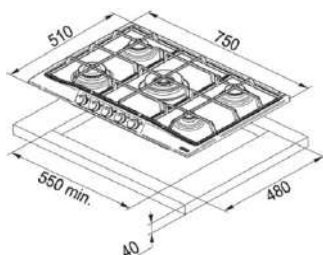
**€ 460,00**



Numero Fuochi: 5  
Potenza (W) Ausiliario 1000W  
Semirapido 2 x 1750W  
Rapido 3000W  
Tripla corona 3800W  
**Griglie in dotazione : Ghisa**

Trend Line 750 FHTL 755 4G TC GF C **Grafite** ---- 106.0183.110

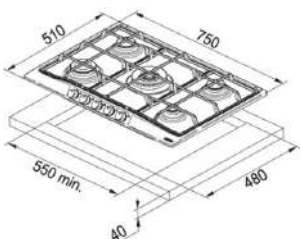
**€ 460,00**



Numero Fuochi: 5  
Potenza (W) Ausiliario 1000W  
Semirapido 2 x 1750W  
Rapido 3000W  
Tripla corona 3800W  
**Griglie in dotazione : Ghisa**

Trend Line 750 FHTL 755 4G TC OY C **Oyster** ---- 106.0540.668

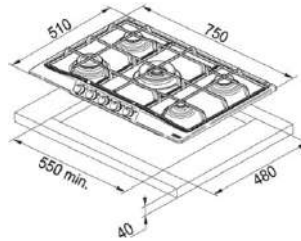
**€ 460,00**



Numero Fuochi: 5  
Potenza (W) Ausiliario 1000W  
Semirapido 2 x 1750W  
Rapido 3000W  
Tripla corona 3800W  
**Griglie in dotazione : Ghisa**

Trend Line 750 FHTL 755 4G TC BT C **Black Matt** ---- 106.0525.290

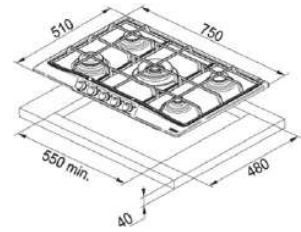
**€ 460,00**



Numero Fuochi: 5  
Potenza (W) Ausiliario 1000W  
Semirapido 2 x 1750W  
Rapido 3000W  
Tripla corona 3800W  
**Griglie in dotazione : Smaltate**

Trend Line 750 FHTL 755 4G TC OA E **Avena** ---- 106.0183.256

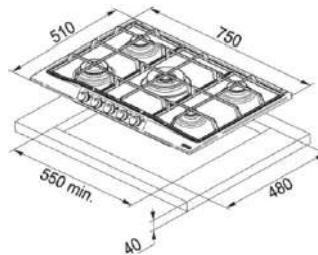
**€ 420,00**



Numero Fuochi: 5  
Potenza (W) Ausiliario 1000W  
Semirapido 2 x 1750W  
Rapido 3000W  
Tripla corona 3800W  
**Griglie in dotazione : Smaltate**

Trend Line 750 FHTL 755 4G TC WH E **Bianco** ---- 106.0183.258

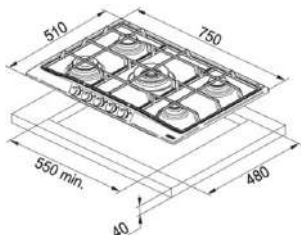
**€ 420,00**



Numero Fuochi: 5  
Potenza (W) Ausiliario 1000W  
Semirapido 2 x 1750W  
Rapido 3000W  
Tripla corona 3800W  
**Griglie in dotazione : Smaltate**

Trend Line 750 FHTL 755 4G TC GF E **Grafite** ---- 106.0183.262

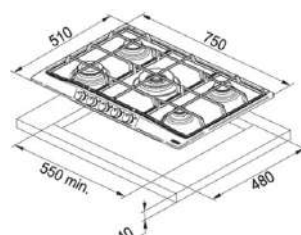
**€ 420,00**



Numero Fuochi: 5  
Potenza (W) Ausiliario 1000W  
Semirapido 2 x 1750W  
Rapido 3000W  
Tripla corona 3800W  
**Griglie in dotazione : Smaltate**

Trend Line 750 FHTL 755 4G TC SH E **Sahara** ---- 106.0183.261

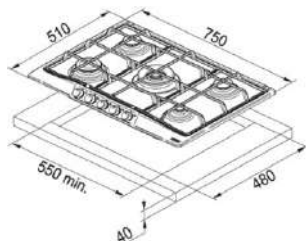
**€ 420,00**



Numero Fuochi: 5  
Potenza (W) Ausiliario 1000W  
Semirapido 2 x 1750W  
Rapido 3000W  
Tripla corona 3800W  
**Griglie in dotazione : Smaltate**

Trend Line 750 FHTL 755 4G TC AL E **Alluminio** ---- 106.0183.265

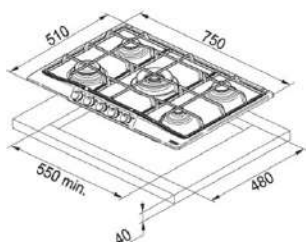
**€ 420,00**



Numero Fuochi: 5  
Potenza (W) Ausiliario 1000W  
Semirapido 2 x 1750W  
Rapido 3000W  
Tripla corona 3800W  
**Griglie in dotazione : Ghisa**

**Trend Line 750 FHTL 755 4G TC XS C **Inox satinato** ---- 106.0183.104**

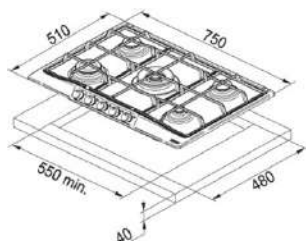
**€ 420,00**



Numero Fuochi: 5  
Potenza (W) Ausiliario 1000W  
Semirapido 2 x 1750W  
Rapido 3000W  
Tripla corona 3800W  
**Griglie in dotazione : Ghisa**

**Trend Line 750 FHTL 755 4G TC XT C **Microdekor** ---- 106.0183.105**

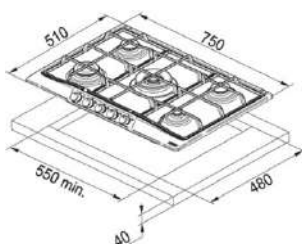
**€ 440,00**



Numero Fuochi: 5  
Potenza (W) Ausiliario 1000W  
Semirapido 2 x 1750W  
Rapido 3000W  
Tripla corona 3800W  
**Griglie in dotazione : Smaltate**

**Trend Line 750 FHTL 755 4G TC XS E **Inox satinato** ---- 106.0183.224**

**€ 380,00**

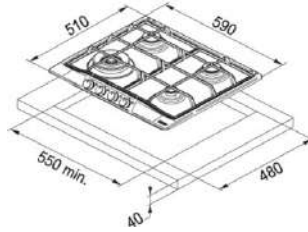


Numero Fuochi: 5  
Potenza (W) Ausiliario 1000W  
Semirapido 2 x 1750W  
Rapido 3000W  
Tripla corona 3800W  
**Griglie in dotazione : Smaltate**

**Trend Line 750 FHTL 755 4G TC XL E **Dekor** ---- 106.0183.236**

**€ 430,00**

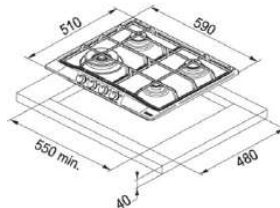
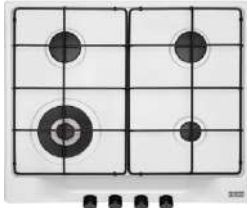




Numero Fuochi: 4  
Potenza (W) Ausiliario 1000W  
Semirapido 1750W  
Tripla Corona 3800W  
**Griglie in dotazione : Smaltate**

Trend Line 600 FHTL 604 3G TC OA E **Avena** ---- 106.0183.095

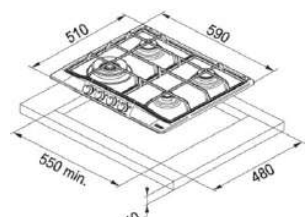
**€ 380,00**



Numero Fuochi: 4  
Potenza (W) Ausiliario 1000W  
Semirapido 1750W  
Tripla Corona 3800W  
**Griglie in dotazione : Smaltate**

Trend Line 600 FHTL 604 3G TC WH E **Bianco** ---- 106.0183.096

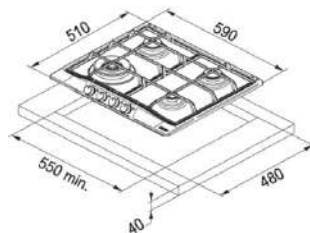
**€ 380,00**



Numero Fuochi: 4  
Potenza (W) Ausiliario 1000W  
Semirapido 1750W  
Tripla Corona 3800W  
**Griglie in dotazione : Smaltate**

Trend Line 600 FHTL 604 3G TC GF E **Grafite** ---- 106.0183.100

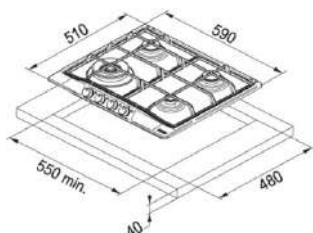
**€ 380,00**



Numero Fuochi: 4  
Potenza (W) Ausiliario 1000W  
Semirapido 1750W  
Tripla Corona 3800W  
**Griglie in dotazione : Smaltate**

Trend Line 600 FHTL 604 3G TC SH E **Sahara** ---- 106.0183.098

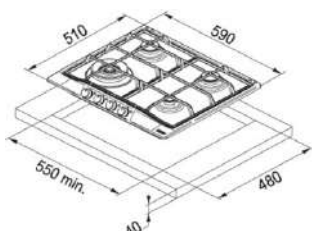
**€ 380,00**



Numero Fuochi: 4  
Potenza (W) Ausiliario 1000W  
Semirapido 1750W  
Tripla Corona 3800W  
**Griglie in dotazione : Smaltate**

**Trend Line 600 FHTL 604 3G TC XL E Dekor ---- 106.0183.094**

**€ 370,00**



Numero Fuochi: 4  
Potenza (W) Ausiliario 1000W  
Semirapido 1750W  
Tripla Corona 3800W  
**Griglie in dotazione : Smaltate**

**Trend Line 600 FHTL 604 3G TC XS E Inox satinato ---- 106.0183.093**

**€ 360,00**

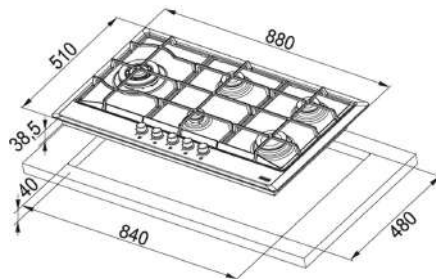
# Opera



**Neptune Angolo**



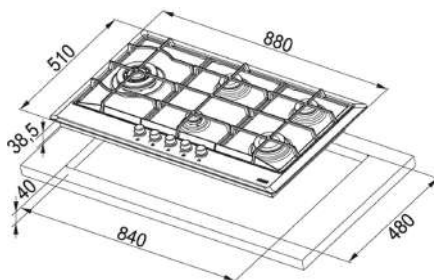
**FRANKE**



Numero Fuochi: 5  
Potenza (W) Ausiliario 1000W  
Semirapido 2x1750W  
Rapido 3000W  
Tripla Corona 3300W  
Griglie in dotazione : Ghisa

Multi Cooking 900 FHM 905 4G LTC XS C **Inox satinato** ---- 106.0180.937

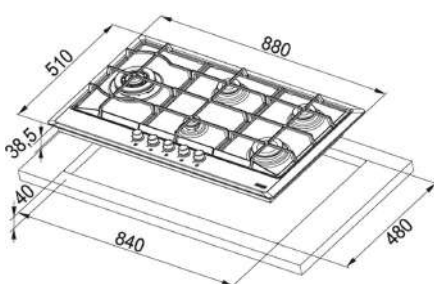
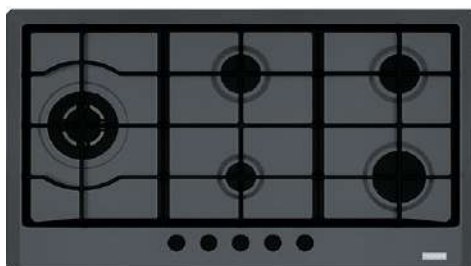
**€ 520,00**



Numero Fuochi: 5  
Potenza (W) Ausiliario 1000W  
Semirapido 2x1750W  
Rapido 3000W  
Tripla Corona 3300W  
Griglie in dotazione : Ghisa

Multi Cooking 900 FHM 905 4G LTC OA C **Avena** ---- 106.0279.887

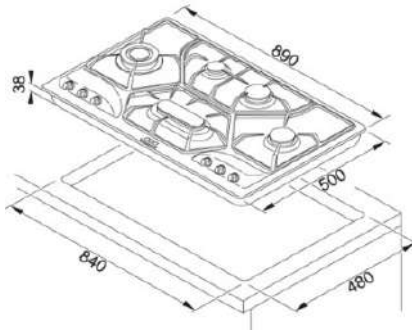
**€ 520,00**



Numero Fuochi: 5  
Potenza (W) Ausiliario 1000W  
Semirapido 2x1750W  
Rapido 3000W  
Tripla Corona 3300W  
Griglie in dotazione : Ghisa

Multi Cooking 900 FHM 905 4G LTC GF C **Grafite** ---- 106.0279.888

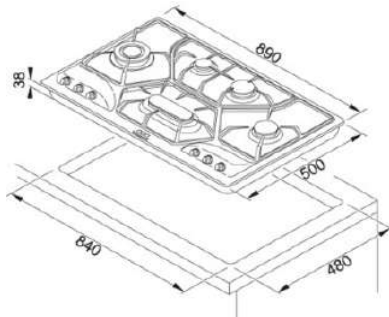
**€ 520,00**



Numero Fuochi: 6  
Potenza (W) Ausiliario 1000W  
Semirapido 2x1750W  
Dual interno 700W - Dual esterno 2600W  
Dual Totale 3300W  
Ovale 1900W  
Griglie in dotazione : Ghisa

**Opera POI 6 3GAV-D-O Inox satinato ---- 106.0017.384**

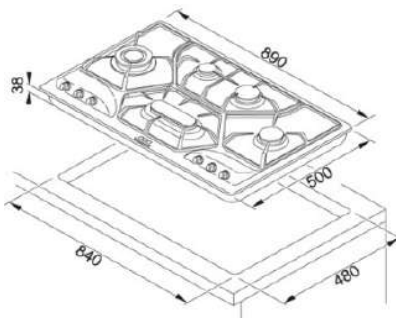
**€ 660,00**



Numero Fuochi: 6  
Potenza (W) Ausiliario 1000W  
Semirapido 2x1750W  
Dual interno 700W - Dual esterno 2600W  
Dual Totale 3300W  
Ovale 1900W  
Griglie in dotazione : Ghisa

**Opera POL 6 3GAV-D-O Dekor ---- 106.0017.383**

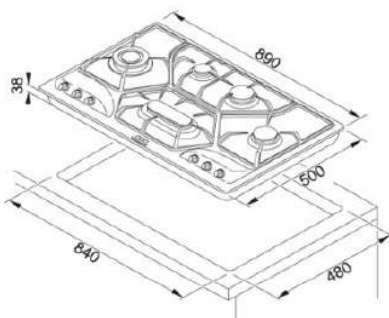
**€ 680,00**



Numero Fuochi: 6  
Potenza (W) Ausiliario 1000W  
Semirapido 2x1750W  
Dual interno 700W - Dual esterno 2600W  
Dual Totale 3300W  
Ovale 1900W  
Griglie in dotazione : Ghisa

**Opera POC 6 BG 3GAV-D-O Avena ---- 106.0027.699**

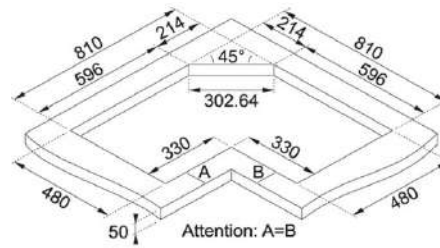
**€ 660,00**



Numero Fuochi: 6  
Potenza (W) Ausiliario 1000W  
Semirapido 2x1750W  
Dual interno 700W - Dual esterno 2600W  
Dual Totale 3300W  
Ovale 1900W  
Griglie in dotazione : Ghisa

**Opera POC 6 GF 3GAV-D-O Grafite ---- 106.0017.376**

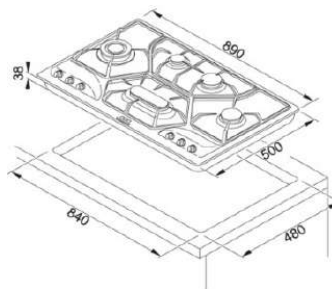
**€ 660,00**



Numero Fuochi: 4  
Potenza (W) Semi-rapid 1750W  
Triple Crown 3800W  
Dual 5000W  
**Griglie in dotazione : Ghisa**

Neptune FHNE COR 4 3G TC XS C **Inox satinato** ---- 106.0204.367

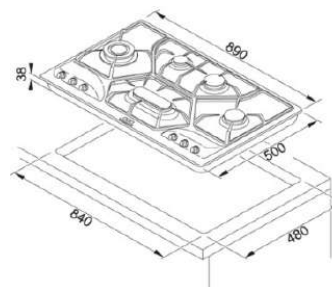
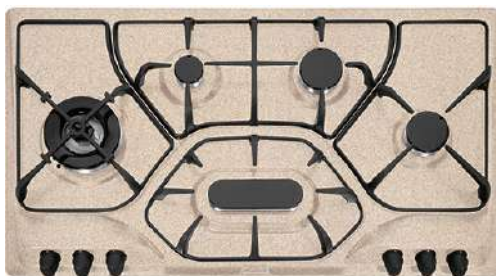
**€ 780,00**



Numero Fuochi: 6  
Potenza (W) Ausiliario 1000W  
Semirapido 2x1750W  
Dual interno 700W  
Dual esterno 2600W  
Dual Totale 3300W  
Ovale 1900W  
**Griglie in dotazione : Smaltate**

Opera POI 6 3GAV-D-O **Inox satinato** ---- 106.0080.382

**€ 540,00**



Numero Fuochi: 6  
Potenza (W) Ausiliario 1000W  
Semirapido 2x1750W  
Dual interno 700W  
Dual esterno 2600W  
Dual Totale 3300W  
Ovale 1900W  
**Griglie in dotazione : Smaltate**

Opera POC 6 BG 3GAV-D-O-E **Avena** ---- 106.0080.860

**€ 540,00**



COPERCHIO PER P.COTTURA SERIE TREND LINE 750

**112.0188.644 ----- NERO € 128,00**

**112.0188.646 ----- AVENA € 138,00**



COPERCHIO PER P.COTTURA SERIE TREND LINE 600

**112.0188.647 ----- NERO € 111,00**



COPERCHIO PER P.COTTURA SERIE OPERA 90

**112.0037.246 ----- NERO € 139,00**

## Piani Induzione e Aspirazione



### In un solo piano, un doppio valore: flessibilità e praticità

Il piano può essere installato anche a filo, integrandosi così totalmente con il top della cucina.

La stessa cosa avviene per la griglia della cappa in ghisa, progettata perfettamente a filo con il piano cottura e posizionata posteriormente nella parte centrale del piano.

Un minimalismo che è sinonimo di eleganza ma anche di praticità: le pentole infatti possono essere spostate liberamente, facendole scorrere da una zona di cottura all'altra, senza doverle sollevare.

### Flessibilità e completezza

Maris 2-gether è installabile in versione filotop o semifilo. Il piano induzione è dotato di 4 zone utilizzabili singolarmente o collegabili in coppia in modalità Flexi per consentirti la massima libertà di lavoro.

In più la cover in ghisa, estremamente resistente al calore, è a filo per garantire un piano perfettamente lineare e omogeneo.



### Potenza e controllo

Maris 2-gether è in classe energetica A++ e consente di regolare la potenza da 2,8 kW a 7,4 Kw.

La cappa aspirante è estremamente efficace e silenziosa e non teme fuoriuscite accidentali di liquidi; è infatti dotata di un sistema raccogli liquidi fino a 1lt.

1

#### PERFETTA INTEGRAZIONE PIANO CAPP

In questo prodotto, la cappa e le zone di cottura sono perfettamente integrate tra loro, in una soluzione unica, elegante ed estremamente funzionale.



2

#### ACCENSIONE AUTOMATICA DELLA CAPP

La cappa si accende automaticamente ogni volta che il piano cottura è in funzione e fornisce esattamente le prestazioni di aspirazione necessarie.



3

#### EASY SLIDING

Le posizione centrale della cappa aspirante permette di avere un'ampia superficie di cottura ai lati. Inoltre, la griglia in ghisa della cappa installata a filo facilita lo spostamento delle pentole senza sollevarle.



4

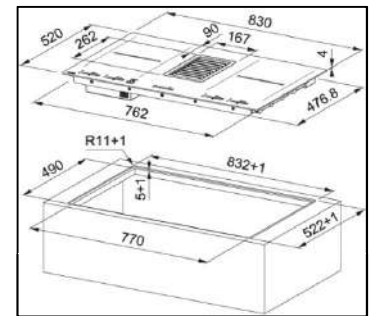
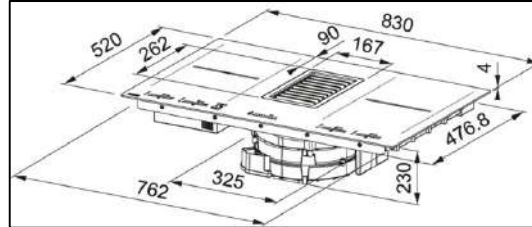
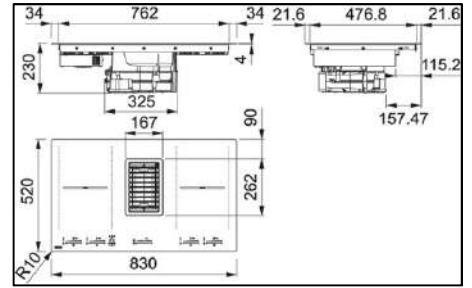
#### IDEALE PER SOLUZIONI AD ISOLA

Il piano Mythos 2-gether garantisce la pulizia formale dell'ambiente ed è ideale per le configurazioni ad isola.



**FRANKE**





Classe Energetica A+++

Partenza ritardata SI

Installazione Piano aspirante

m<sup>3</sup>/h Int. (IEC 61591) 700

Rumorosità Int. \*\*\* (dbA) 72

m<sup>3</sup>/h max (IEC 61591) 505

Rumorosità max \*\*\* (dbA) 65

Potenza (W) 148-W

Filtri a cassetta in alluminio

Potenza Massima 7.4-KW

Lunghezza cavo di alimentazione 227 x 94 mm

Tipo di controllo Sliding Touch Controls

Regolazione progressiva da 1 a 11

Dispositivi di sicurezza Sistema di sicurezza bambini, Funzione Stop & Go, Funzione booster, Funzione scalda vivande

Mythos FMY 839 HI 2.0 Cristallo nero ---- 340.0597.249

**€ 2.100,00**



KIT VERSIONE FILTRANTE 10 CM ---- 112.0539.570

**€ 410,00**



KIT VERSIONE FILTRANTE 6 CM ---- 112.0539.568

**€ 350,00**



FILTRO AI CARBONI ATTIVI DA 10 CM ----  
112.0548.448

**€ 260,00**



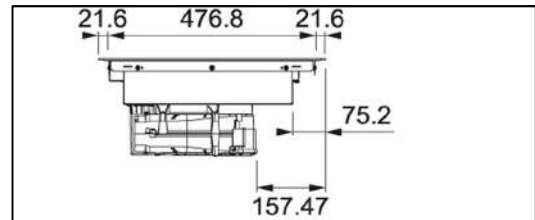
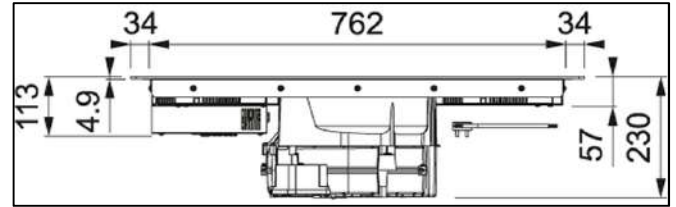
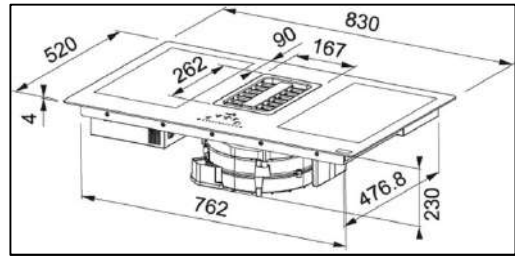
KIT VERSIONE ASPIRANTE ---- 112.0539.569

**€ 110,00**



FILTRO AI CARBONI ATTIVI DA 6 CM ---- 112.0548.447

**€ 200,00**



**Classe energetica**  
A++

**Potenza regolabile**  
da 2,8 a 7,4 kW

Classe Energetica A++  
Partenza ritardata SI  
Installazione Piano aspirante  
m<sup>3</sup>/h Int. (IEC 61591 )700  
Rumorosità Int. \*\*\*(dbA) 72  
m<sup>3</sup>/h max (IEC 61591 )505  
Rumorosità max \*\*\*(dbA) 65  
Potenza (W) 4 zone mm 210x190  
Potenza 2100 W  
Booster 3000 W  
2 zone Flexi mm 210x390 Potenza 3700 W  
Filtri a cassetta in alluminio  
Potenza Massima 7.5-KW  
Tipo di controllo Sliding Touch Controls

**Maris FMA 839 HI Cristallo nero ---- 340.0595.364**

**€ 1.700,00**



**KIT VERSIONE FILTRANTE 10 CM ---- 112.0539.570**

**€ 410,00**



**KIT VERSIONE FILTRANTE 6 CM ---- 112.0539.568**

**€ 350,00**



**FILTRO AI CARBONI ATTIVI DA 10 CM ---- 112.0548.448**

**€ 260,00**



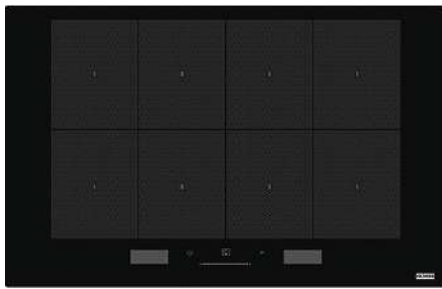
**KIT VERSIONE ASPIRANTE ---- 112.0539.569**

**€ 110,00**

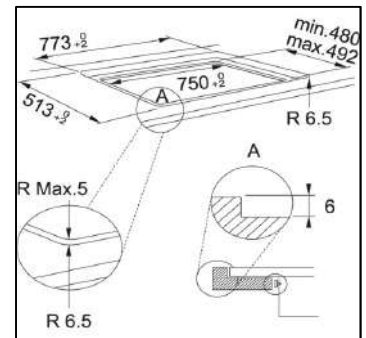


**FILTRO AI CARBONI ATTIVI DA 6 CM ---- 112.0548.447**

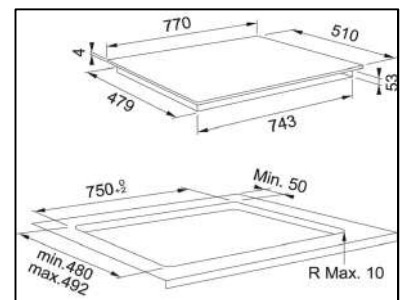
**€ 200,00**



Disponibile da  
Gennaio 2021

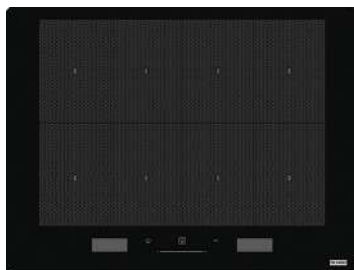


Dimensioni 770x510 (R 5mm)  
 Foro incasso 750x480min (492max)  
 Profondità cassetto 53  
 Numero zone 8  
 Controllo Doppio Display LCD touch control e slider centrale  
 Funzioni speciali Cookassist con 63 ricette  
**Zona Flex Pro**  
 Regolazione Progressiva da 1 a 18 + Booster  
 Potenza per ogni zona di cottura 1200W - Booster 1800W  
 Timer fine cottura per singola zona  
 Regolatore di potenza 2,5kW - 4,0kW - 6,0kW - 7,4kW  
 Assorbimento massimo 7,4 kW  
 Sicurezza Bambini  
 Nota Installazione incasso/filotop

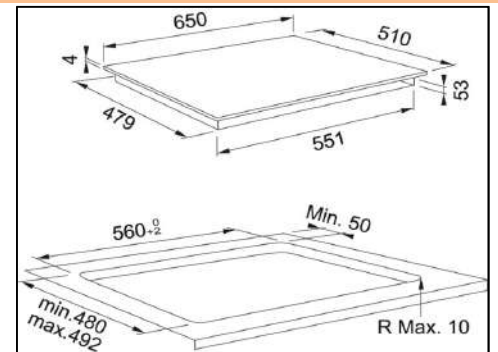


Mythos FMY 808 I FP BK **Cristallo nero** ---- 108.0613.588

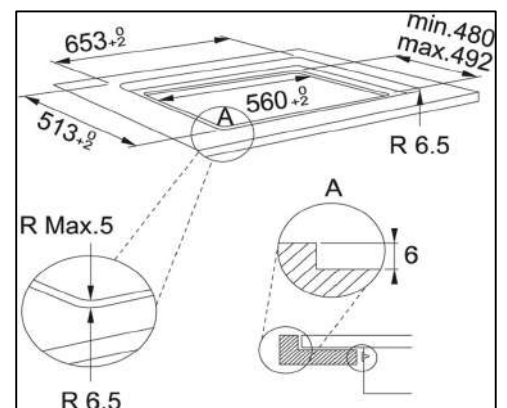
€ 1.400,00



Disponibile da  
Gennaio 2021

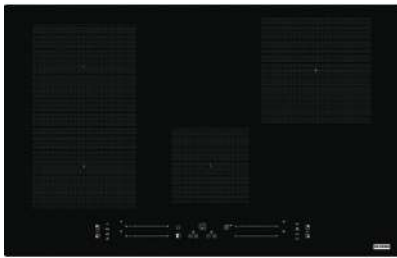


Dimensioni 650x510 (R 5mm)  
 Foro incasso 560x480min (492max)  
 Profondità cassetto 53  
 Numero zone 8  
 Controllo Doppio Display LCD touch control e slider centrale  
 Funzioni speciali Cookassist con 63 ricette  
**Zona Flex Pro**  
 Regolazione Progressiva da 1 a 18 + Booster  
 Potenza per ogni zona di cottura 1200W - Booster 1800W  
 Timer fine cottura per singola zona  
 Regolatore di potenza 2,5kW - 4,0kW - 6,0kW - 7,4kW  
 Assorbimento massimo 7,4 kW  
 Sicurezza Bambini  
 Nota Installazione incasso/filotop  
 Compatibile con foro incasso standard



Mythos FMY 658 I FP BK **Cristallo nero** ---- 108.0613.587

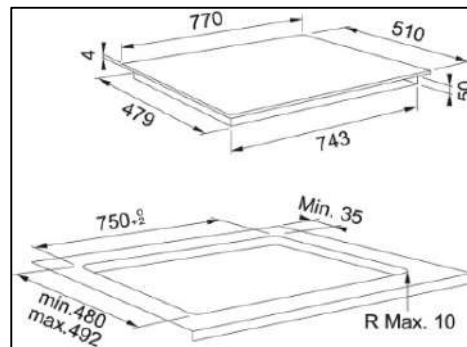
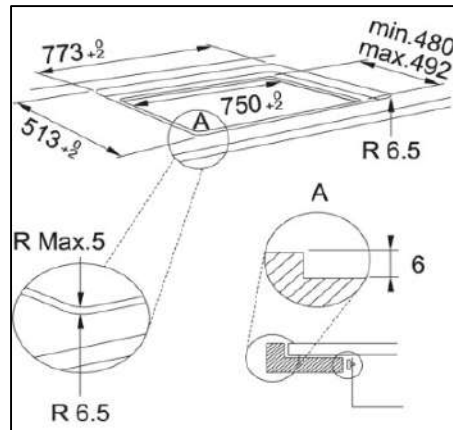
€ 1.290,00



Potenza  
regolabile

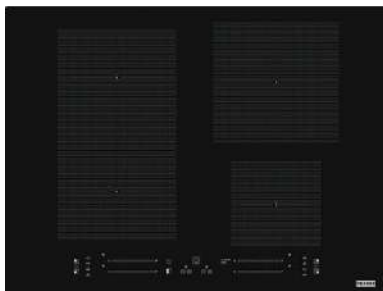
da 2,5 a 7,2 kW

Dimensioni 770x510 (R 5mm)  
 Foro incasso 750x480min (492max)  
 Profondità cassetto 50  
 Numero zone 4  
 Controllo 4 Sliding Touch Control dedicati ad ogni zona di cottura  
 Funzioni speciali: 4 (2 per ogni zona)  
**Zona Flexi**  
 Regolazione Progressiva da 1 a 18 + Booster  
 Potenza per ogni zona di cottura:  
 1x 200x170 1750W, Booster: 2200 W  
 Funzioni speciali: Bollitura e Cottura delicata  
 1x 200x170 1750W, Booster: 2200 W  
 Funzioni speciali: Bagnomaria e Mantenimento in caldo  
 1x Ø 210 2100W, Booster: 3000 W  
 Funzioni speciali: Bollitura e Cottura delicata  
 1x Ø 145 1200W, Booster: 1600 W  
 Funzioni speciali: Bagnomaria e Mantenimento in caldo  
 Timer fine cottura per singola zona  
 Regolatore di potenza: 2,5kW - 4,0kW - 6,0kW - 7,2kW  
 Assorbimento massimo: 7,2 kW  
 Sicurezza Bambini  
 Nota Installazione incasso/filotop



**Maris FMA 804 I F BK Cristallo nero ---- 108.0606.112**

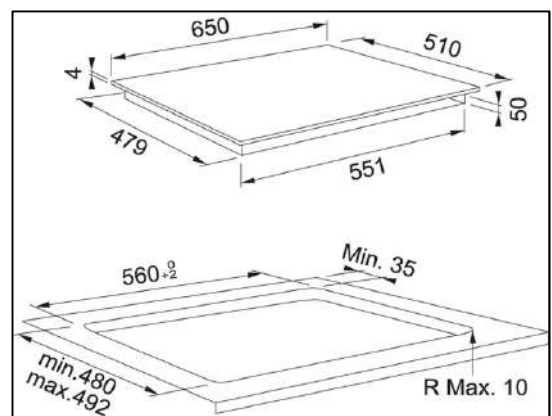
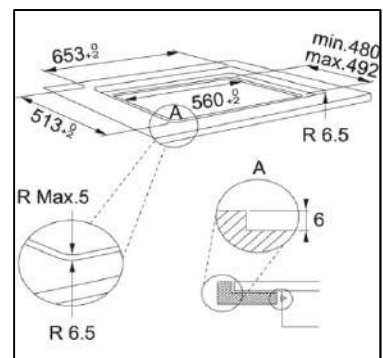
**€ 680,00**



Potenza  
regolabile

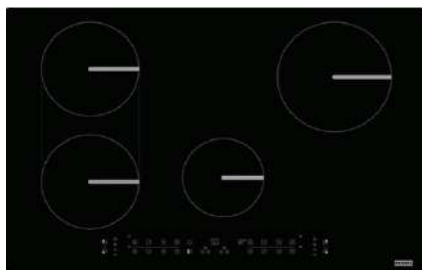
da 2,5 a 7,2 kW

Dimensioni 650x510 (R 5mm)  
 Foro incasso 560x480min (492max)  
 Profondità cassetto 50  
 Numero zone 4  
 Controllo 4 Sliding Touch Control dedicati ad ogni zona di cottura  
 Funzioni speciali: 4 (2 per ogni zona)  
**Zona Flexi**  
 Regolazione Progressiva da 1 a 18 + Booster  
 Potenza per ogni zona di cottura:  
 1x 200x170 1750W, Booster: 2200 W  
 Funzioni speciali: Bollitura e Cottura delicata  
 1x 200x170 1750W, Booster: 2200 W  
 Funzioni speciali: Bagnomaria e Mantenimento in caldo  
 1x Ø 210 2100W, Booster: 3000 W  
 Funzioni speciali: Bollitura e Cottura delicata  
 1x Ø 145 1200W, Booster: 1600 W  
 Funzioni speciali: Bagnomaria e Mantenimento in caldo  
 Timer fine cottura per singola zona  
 Regolatore di potenza: 2,5kW - 4,0kW - 6,0kW - 7,2kW  
 Assorbimento massimo: 7,2 kW  
 Sicurezza Bambini  
 Nota Installazione incasso/filotop  
 Compatibile con foro incasso standard



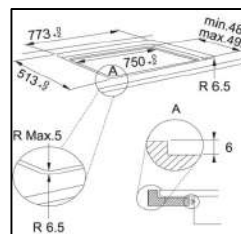
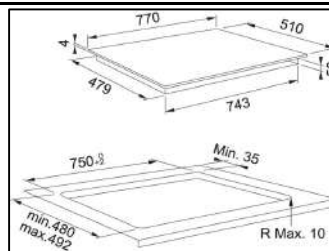
**Maris FMA 654 I F BK Cristallo nero ---- 108.0606.111**

**€ 580,00**



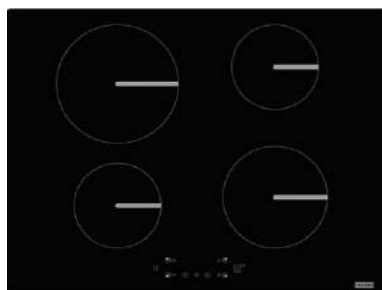
**Potenza regolabile**  
da 2,5 a 7,2 KW

Dimensioni 770x510 (R 5mm)  
Foro incasso 750x480min (492max)  
Profondità cassetto 50  
Numero zone 4  
Controllo: Touch control dedicati a ogni zona di cottura  
Funzioni speciali 4 (2 per ogni zona)  
**Zona Bridge**  
Regolazione progressiva da 1 a 9 + Booster  
Potenza per ogni zona di cottura  
1x Ø 180 1800W, Booster: 2100 W  
Funzioni speciali  
**Bagnomaria e Mantenimento in caldo**  
1x Ø 180 1800W, Booster: 2100 W  
Funzioni speciali  
**Bollitura e Mantenimento in caldo**  
1x Ø 210 2100W, Booster: 3000 W  
Funzioni speciali **Bollitura e Cottura delicata**  
1x Ø 145 1200W, Booster: 1600 W  
Funzioni speciali  
**Bagnomaria e Mantenimento in caldo**  
Timer fine cottura per singola zona  
Regolatore di potenza 2,5kW - 4,0kW - 6,0kW - 7,2kW  
Assorbimento massimo 7,2 kW  
Sicurezza bambini  
Nota installazione incasso/filotop



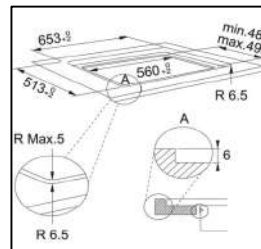
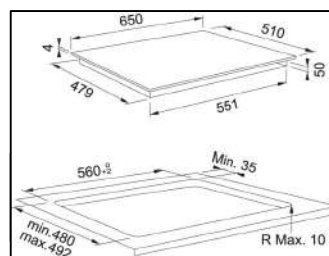
**Smart FSM 804 I B BK Cristallo nero ----- 108.0606.110**

**€ 650,00**



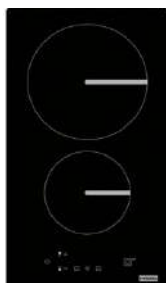
**Potenza regolabile**  
da 2,5 a 7,2 KW

Dimensioni 650x510 (R 5mm)  
Foro incasso 560x480min (492max)  
Profondità cassetto 50  
Numero zone 4  
Controllo Touch control  
Funzioni speciali 4 (1 per ogni zona)  
Regolazione progressiva da 1 a 9 + Booster  
Potenza per ogni zona di cottura  
1x Ø 145 1200W, Booster: 160 W  
Funzioni speciali **Bagnomaria**  
1x Ø 210 2100W, Booster: 3000 W  
Funzioni speciali **Bollitura**  
1x Ø 145 1200W, Booster: 1600 W  
Funzioni speciali **Mantenimento in caldo**  
1x Ø 180 1800W, Booster: 2100 W  
Funzioni speciali **Cottura delicata**  
Timer fine cottura per singola zona  
Regolatore di potenza 2,5kW - 4,0kW - 6,0kW - 7,2kW  
Assorbimento massimo 7,2 kW  
Sicurezza bambini  
Nota installazione incasso/filotop  
Compatibile con foro incasso standard

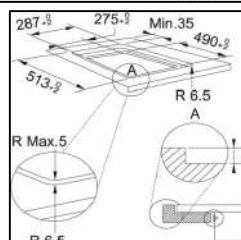
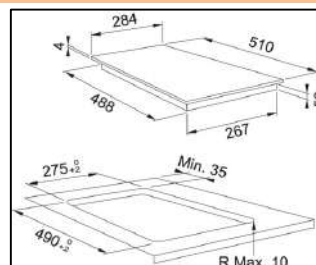


**Smart FSM 654 I BK Cristallo nero ----- 108.0606.107**

**€ 500,00**



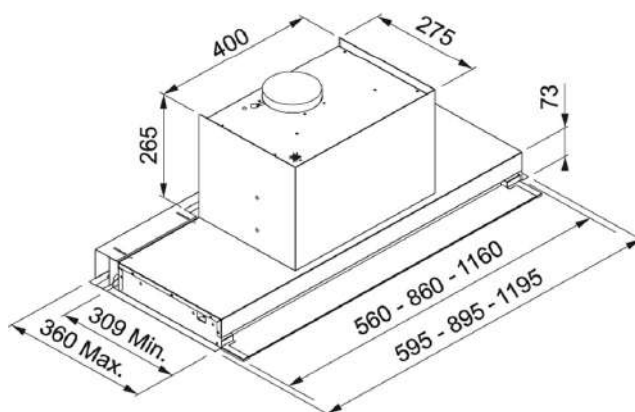
Dimensioni 284x510 (R 5mm)  
Foro incasso 275x490mm  
Profondità cassetto 50  
Numero zone 2  
Controllo Touch control  
Funzioni speciali 2 (1 per ogni zona)  
Regolazione progressiva da 1 a 9 + Booster  
Potenza per ogni zona di cottura  
1x Ø 145 1200W, Booster: 1600 W  
Funzioni speciali **Bagnomaria**  
1x Ø 210 2100W, Booster: 3000 W  
Funzioni speciali **Bollitura**  
Timer fine cottura per singola zona  
Regolatore di potenza: 2,5kW - 3,6kW  
Assorbimento massimo 3,6 kW  
Sicurezza bambini  
Nota Installazione incasso/filotop



**Smart FSM 302 I BK Cristallo nero ----- 108.0606.106**

**€ 440,00**

**LA SOLUZIONE IDEALE PER I PIANI AD INDUZIONE PERCHE' CATTURA TUTTO IL VAPORE PRIMA CHE RAGGIUNGA IL PENSILE ED EVITA L'EFFETTO CONDENSA.**



Classe Energetica A  
Installazione Sottopensile  
m<sup>3</sup>/h max (IEC 61591) 378-M3/H  
m<sup>3</sup>/h Int. (IEC 61591) 455-M3/H  
Rumorosità max **\*\*\***(dbA) 52-DBA  
Rumorosità Int. **\*\*\***(dbA)60-DBA  
Potenza (W) 125  
Potenza totale 127.6-W  
IlluminazioneLEDS-2X1.3W  
Tipo di controllo Touch  
Lunghezza cavo di alimentazione 120

Classe Energetica A  
Installazione Sottopensile  
m<sup>3</sup>/h max (IEC 61591) 378-M3/H  
m<sup>3</sup>/h Int. (IEC 61591) 455-M3/H  
Rumorosità max **\*\*\***(dbA) 52-DBA  
Rumorosità Int. **\*\*\***(dbA)60-DBA  
Potenza (W) 125  
Potenza totale 127.6-W  
IlluminazioneLEDS-2X1.3W  
Tipo di controllo Touch  
Lunghezza cavo di alimentazione 120

**ATMOS 604 Inox satinato**  
**305.0504.069**

**€ 1.000,00**

**ATMOS 904 Inox satinato**  
**305.0504.066**

**€ 1.060,00**

# Linear



**FRANKE**



Tipologia Multifunzione termoventilato  
Classe Energetica A  
Volume 71 lt  
**Programmi Display digitale con cifre rosse e manopole**  
Numero Funzioni 8  
Programmi esclusivi Pane  
Vetro porta estraibile Press to Clean  
Guide in filo  
Dotazione 2 griglie, 1 leccarda, 1 leccarda profonda Nota Sistema di pulizia Steam Cleaning

**FSL 86 H XS ---- 116.0609.446**

**€ 440,00**



Tipologia Multifunzione termoventilato  
Classe Energetica A  
Volume 71 lt  
Programmi Contaminuti con allarme acustico e manopole Numero Funzioni 8  
Programmi esclusivi Pane  
Vetro porta estraibile Press to Clean  
Guide in filo  
Dotazione 2 griglie, 1 leccarda, 1 leccarda profonda Nota Sistema di pulizia Steam Cleaning

**FSL 82 H XS ---- 116.0609.445**

**€ 390,00**



Tipologia Multifunzione termoventilato  
Classe Energetica A  
Volume 71 lt  
**Programmi Display digitale con cifre rosse e manopole**  
Numero Funzioni 8  
Programmi esclusivi Pane  
Vetro porta estraibile Press to Clean  
Guide in filo  
Dotazione 2 griglie, 1 leccarda, 1 leccarda profonda Nota Sistema di pulizia Steam Cleaning

**FSL 86 H BK ---- 116.0609.447**

**€ 460,00**



Tipologia Multifunzione termoventilato  
Classe Energetica A  
Volume 71 lt  
**Programmi Display digitale con cifre rosse e manopole**  
Numero Funzioni 8  
Programmi esclusivi Pane  
Vetro porta estraibile Press to Clean  
Guide in filo  
Dotazione 2 griglie, 1 leccarda, 1 leccarda profonda Nota Sistema di pulizia Steam Cleaning

**FSL 86 H WH ---- 116.0609.448**

**€ 460,00**



# Forno Mythos



UN FORNO DALLE PRESTAZIONI ESCLUSIVE: COTTURA A VAPORE, PULIZIA PIROLITICA E TECNOLOGIA COOKASSIST PER UNA CUCINA ALTAMENTE PROFESSIONALE

1

## COTTURA A VAPORE

Con il nuovo forno a vapore cuoci carne, pesce e verdure in modo delicato, preservando le qualità nutrizionali degli alimenti e mantenendo inalterato tutto il loro sapore. Questo tipo di cottura permette di preparare piatti sani e gustosi con un ridotto contenuto di grassi. Basterà caricare l'acqua (fino a 1,5lt) nel serbatoio dedicato, selezionare la funzione e i sensori elettronici controlleranno i tempi di preparazione e la quantità di vapore necessaria per risultati sempre eccellenti.

2

## MENÙ COMPLETO

Con le funzioni Multicooking è possibile cucinare fino a 4 piatti contemporaneamente, grazie alla perfetta distribuzione del calore. Preparare pizze, biscotti o addirittura un menù completo, dall'antipasto al dolce, non è mai stato così semplice e veloce.



3

## COOKASSIST

Semplifica la tua vita in cucina grazie ai forni Mythos: fino a 60 ricette preimpostate da realizzare in base ai tuoi gusti e a quelli dei tuoi ospiti. Ti basterà selezionare il tipo di pietanza, CookAssist imposterà il programma e il tempo di cottura ottimale, per piatti sempre perfetti. Non ci sarà limite all'immaginazione, tutto diventa semplice e intuitivo.



4

## DISPLAY TFT

Un'interfaccia elegante e intuitiva che ti guiderà passo dopo passo nella preparazione di tutte le tue ricette.



**FRANKE**



Tipologia Multifunzione Full Steam  
Classe energetica A+  
Volume Maxi cavità 73 lt  
Programmi Display TFT full touch a colori  
Numero funzioni 19  
Programmi esclusivi: Cookassist con 60 ricette automatiche + 15 funzioni speciali  
Programma Menù Completo fino a 4 livelli  
Porta Smooth2close  
Controporta Fullglass  
Guide 1 guida telescopica di serie  
Dotazione 2 griglie, 1 leccarda, 1 vassoio vapore  
Nota Sistema di pulizia Steam Cleaning

Disponibile da  
Gennaio 2021



Classe di efficienza energetica A+



Grill ventilato



Cottura assistita



Cottura statica naturale



Scongelamento



Cottura superiore



Cottura inferiore



Cottura con Grill



Cottura ventilata

Mythos FMY 99 HS XS Inox satinato - **Cristallo nero** ---- 116.0613.706

**€ 1.450,00**



Tipologia Multifunzione termoventilato  
Classe energetica A+  
Volume Maxi cavità 73 lt  
Programmi Display LCD bianco e manopole push pull  
Numero funzioni 10  
Programmi esclusivi: Cookassist con 9 ricette automatiche  
Porta Smooth2close  
Controporta Fullglass  
Guide 1 guida in filo telescopica di serie  
Dotazione 2 griglie, 1 leccarda, 1 leccarda profonda  
Nota Sistema di autopulizia Piroolitica



Classe di efficienza energetica A+



Grill ventilato



Cottura assistita



Cottura statica naturale



Scongelamento



Cottura superiore



Cottura inferiore



Cottura con Grill



Cottura ventilata

Mythos FMY 98 P XS Inox satinato - **Cristallo nero** ---- 116.0606.101

**€ 900,00**



Tipologia Multifunzione Full Steam  
Classe energetica A+  
Volume Maxi cavità 73 lt  
Programmi Display TFT full touch a colori  
Numero funzioni 19  
Programmi esclusivi: Cookassist con 60 ricette automatiche + 15 funzioni speciali  
Programma Menù Completo fno a 4 livelli  
Porta Smooth2close  
Controporta Fullglass  
Guide 1 guida telescopica di serie  
Dotazione 2 griglie, 1 leccarda, 1 vassoio vapore  
Nota Sisteama di pulizia Steam Cleaning

Disponibile da  
Gennaio 2021

FULL  
STEAM

Mythos FMY 99 HS BK Stainless Steel Black-Glass Black ---- 116.0613.707

€ 1.450,00



Tipologia Multifunzione termoventilato  
Classe energetica A+  
Volume Maxi cavità 73 lt  
Programmi Display LCD bianco e manopole push pull  
Numero funzioni 10  
Programmi esclusivi: Cookassist con 9 ricette automatiche  
Porta Smooth2close  
Controporta Fullglass  
Guide 1 guida in flo telescopica di serie  
Dotazione 2 griglie, 1 leccarda, 1 leccarda profonda  
Nota Sistema di autopulizia Pirolitica

PYRO

Mythos FMY 98 P BK Stainless Steel Black-Glass Black ---- 116.0606.102

€ 900,00

# Forni Maris e Smart



1

## DESIGN E VERSATILITÀ

L'originale cornice in acciaio abbinata alla ricercatezza del vetro sono il tratto distintivo dei forni Maris. La solidità della linea Smart, impreziosita dall'acciaio della maniglia e delle fasce, permette la perfetta integrazione dei forni in qualsiasi cucina.

2

## FUNZIONI SPECIALI:

### PANE E DOLCI

Programmare la migliore temperatura e i giusti tempi di cottura per sfornare pane e dolci non è più un problema grazie alla selezione automatica. Facilità d'uso e risultati di cottura sempre eccellenti.

3

## PRESS TO CLEAN

Comodo e facile sistema di smontaggio dei vetri porta per una pulizia facile e immediata.

4

## FINITURE COLORE

Con i forni Maris e Smart puoi scegliere il colore che meglio si adatta alla tua cucina: l'elegante Nero, il raffinato Bianco o il nuovissimo Oyster.



# FRANKE



Tipologia Multifunzione termoventilato  
Classe energetica A+  
Volume 71 lt  
Programmi Display LED bianco e manopole push pull  
Numero funzioni 9  
Programmi esclusivi: Pane e Pasticceria  
Porta Smooth2close  
Vetro porta estraibile Press to clean  
Guide 1 guida telescopica di serie  
Dotazione 2 griglie, 1 leccarda, 1 leccarda profonda  
Nota Sistema di autopulizia Piroolitica



**Maris FMA 97 P XS Inox satinato - Cristallo nero ---- 116.0606.100**

**€ 730,00**



Tipologia Multifunzione termoventilato  
Classe energetica A+  
Volume 71 lt  
Programmi Display LED bianco e manopole push pull  
Numero funzioni 9  
Programmi esclusivi: Pane e Pasticceria  
Porta Smooth2close  
Vetro porta estraibile Press to clean  
Guide 1 guida telescopica di serie  
Dotazione 2 griglie, 1 leccarda, 1 leccarda profonda  
Nota Sistema di autopulizia Piroolitica

**Maris FMA 86 H XS Inox satinato - Cristallo nero ---- 116.0606.097**

**€ 600,00**

PER GLI AMANTI DEL COLORE UN FORNO DALLA  
MAXI CAVITA', PERFETTAMENTE ABBINABILE  
AI PIANI COTTURA DELLA LINEA MARIS



**Tipologia Multifunzione termoventilato**

**Classe energetica A**

**Volume 71 lt**

**Programmi Display digitale con cifre  
bianche e manopole**

**Numero funzioni 8**

**Programmi esclusivi: Pane**

**Porta Smooth2close**

**Vetro porta estraibile Press to clean**

**Guide in flo**

**Dotazione 2 griglie, 1 leccarda, 1 leccarda  
profonda**

**Nota Sistema di pulizia Steam Cleaning**

**Maris FMA 86 H BK **Cristallo nero** ---- 116.0606.098**

**€ 630,00**

**Maris FMA 86 H WH **Cristallo Bianco** ---- 116.0606.099**

**€ 630,00**

**Maris FMA 86 H OY **Glass Oyster** ---- 116.0606.047**

**€ 630,00**



Tipologia Multifunzione termoventilato  
Classe energetica A+  
Volume 71 lt  
Programmi Display LED bianco e manopole  
Numero funzioni 9  
Programmi esclusivi: Pane e Pasticceria  
Porta Smooth2close  
Vetro porta estraibile Press to clean  
Guide 1 guida telescopica di serie  
Dotazione 2 griglie, 1 leccarda, 1 leccarda profonda  
Nota Sistema di autopulizia Pirolitica



Smart FSM 97 P XS **Inox satinato - Cristallo nero** ---- 116.0606.096

**€ 600,00**



Tipologia Multifunzione termoventilato  
Classe energetica A  
Volume 71 lt  
Programmi Display digitale con cifre bianche e manopole  
Numero funzioni 8  
Programmi esclusivi: Pane  
Porta Smooth2close  
Vetro porta estraibile Press to clean  
Guide in flo  
Dotazione 2 griglie, 1 leccarda, 1 leccarda profonda  
Nota Sistema di pulizia Steam Cleaning

Smart FSM 86 H XS **Inox satinato - Cristallo nero** ---- 116.0605.990

**€ 510,00**



Tipologia Multifunzione termoventilato  
Classe energetica A  
Volume 71 lt  
Programmi Contaminuti con allarme acustico e manopole  
Numero funzioni 8  
Programmi esclusivi: Pane  
Porta Smooth2close  
Vetro porta estraibile Press to clean  
Guide in flo  
Dotazione 2 griglie, 1 leccarda, 1 leccarda profonda  
Nota Sistema di pulizia Steam Cleaning

Smart FSM 82 H XS **Inox satinato - Cristallo nero** ---- 116.0605.987

**€ 450,00**



NUOVI DETTAGLI ESTETICI PER UN FORNO IN  
CRISTALLO DALLA GRANDE SEMPLICITA' D'USO



**Tipologia Multifunzione termoventilato**

**Classe energetica A**

**Volume 71 lt**

**Programmi Display digitale con cifre bianche  
e manopole**

**Numero funzioni 8**

**Programmi esclusivi: Pane**

**Porta Smooth2close**

**Vetro porta estraibile Press to clean**

**Guide in filo**

**Dotazione 2 griglie, 1 leccarda, 1 leccarda  
profonda**

**Nota Sistema di pulizia Steam Cleaning**

**Smart FSM 86 H BK **Cristallo nero** ---- 116.0606.091**

**€ 520,00**

**Smart FSM 86 H WH **Cristallo Bianco** ---- 116.0606.093**

**€ 520,00**

**Smart FSM 86 H OY **Glass Oyster** ---- 116.0606.094**

**€ 520,00**





**Tipologia Multifunzione**  
**Classe energetica A**  
**Volume 66 lt**  
**Programmi Orologio analogico con inizio e fine cottura**  
**Numero funzioni 6+2**  
**Controporta Fullglass con sistema di smontaggio brevettato**  
**Guide in flo**  
**Programmi esclusivi Pizza**  
**Dotazione 1 griglia, 1 leccarda**

**Country Flat CF 65 M OA/F Avena ----- 116.0564.027**

**€ 480,00**

**Country Flat CF 65 M CO/F Ramato ----- 116.0564.030**

**€ 480,00**

**Country Flat CF 65 M GF/F Grafite ----- 116.0564.029**

**€ 480,00**

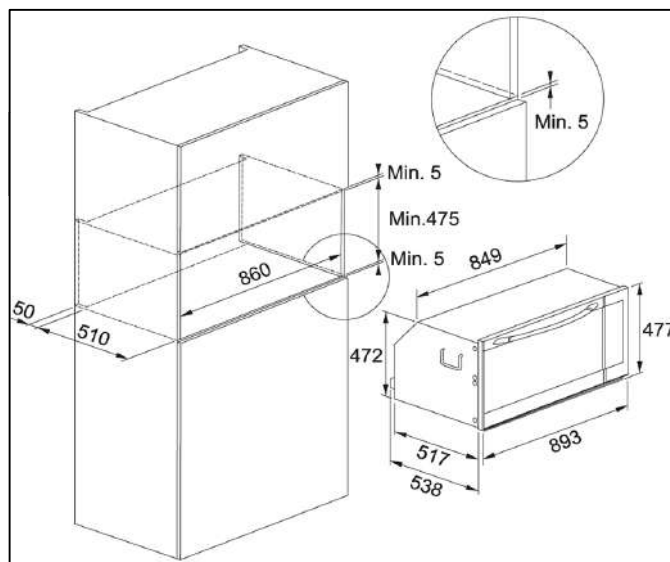
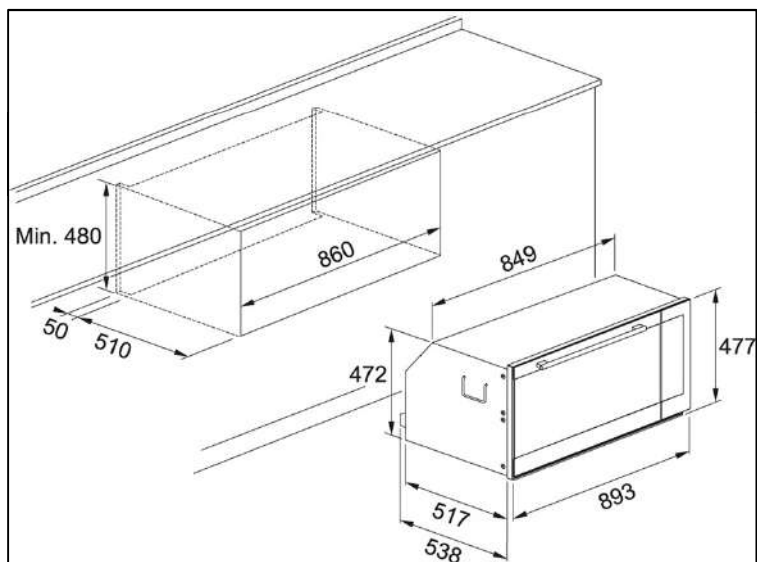


**Forno a gas**

**Tipologia Gas**  
**Classe energetica A+**  
**Volume 62 lt**  
**Programmi Contaminuti con allarme acustico**  
**Numero funzioni 5**  
**Controporta Fullglass con sistema di smontaggio brevettato**  
**Guide Imbutite**  
**Dotazione 2 griglie, 1 leccarda, 1 girarrosto**  
**Dispositivi di sicurezza Valvola di sicurezza interblocco grill/gas**  
**Nota Accensione elettrica sulla manopola**

**Country CM 55 G OA Avena ----- 116.0183.312**

**€ 800,00**



**Tipologia Multifunzione termoventilato**

**Classe energetica A**

**Base 90**

**Volume 84 lt**

**Programmi Display digitale**

**Numero funzioni 8**

**Guide in filo**

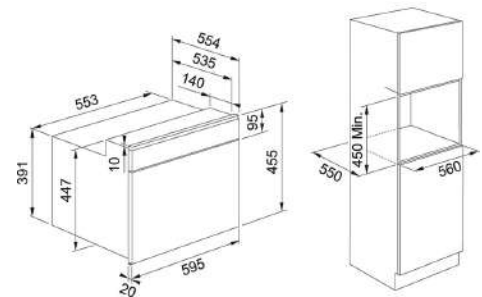
**Dotazione 1 griglia, 1 leccarda profonda**

**90 FMXO 86 S XS Stainless Steel Brushed ----- 116.0613.109**

**€ 1.060,00**



Tipologia Microonde combinato  
Volume 40 lt  
Potenza (W) 900  
Potenza Grill (W) 1600  
Programmi Display LCD bianco e manopole push pull  
Numero Funzioni 9  
Programmi esclusivi Cookassist con 10 ricette automatiche + 7 funzioni speciali  
Porta Smooth2close  
Dotazione Piatto rotante in vetro diam 360mm + griglia + leccarda + cover + vaporiera  
Nota: Blocco sicurezza bambini  
**COLORE DISPLAY BIANCO**

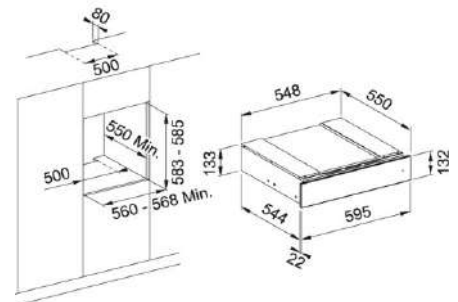


**Mythos FMY 45 MW XS Inox satinato - Cristallo nero ---- 131.0606.105**

**€ 1.050,00**

**Tipologia Cassetto Scaldavivande**

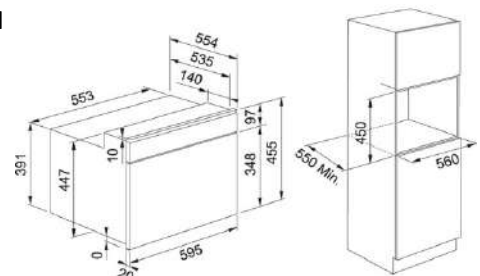
Volume 16 lt  
Cavità Acciaio inox  
Programmi Manopola di selezione  
Sistema di apertura push pull  
Temperatura da 40° a 75°  
Nota Grande facilità di pulizia  
Il cassetto scaldavivande è perfetto per tenere gli alimenti in caldo, scongelare, eseguire cotture delicate, ad esempio lievitare impasti, o svolgere altre attività utili, come il riscaldamento di piatti e tazze.



**Mythos FMY 14 DRW XS Inox satinato - Cristallo nero ---- 131.0611.212**

**€ 590,00**

Tipologia Microonde combinato  
Volume 40 lt  
Potenza (W) 900  
Potenza Grill (W) 1600  
Programmi Display LCD e manopole push pull  
Numero Funzioni 8  
Programmi esclusivi 5 ricette automatiche + 15 funzioni speciali  
Porta Smooth2close  
Dotazione Piatto rotante in vetro diam 360mm + griglia + leccarda + cover  
Nota Blocco sicurezza bambini  
**COLORE DISPLAY BIANCO**

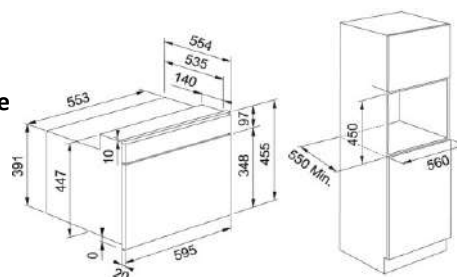


**Maris FMA 45 MW XS Inox satinato - Cristallo nero ---- 131.0606.104**

**€ 930,00**



Tipologia Microonde combinato  
Volume 40 lt  
Potenza (W) 900  
Potenza Grill (W) 1600  
Programmi Display LCD e manopole  
Numero Funzioni 8  
Programmi esclusivi 5 ricette automatiche + 15  
funzioni speciali  
Porta Smooth2close  
Dotazione Piatto rotante in vetro diam 360mm +  
griglia + leccarda + cover  
Nota Blocco sicurezza bambini  
**COLORE DISPLAY BIANCO**

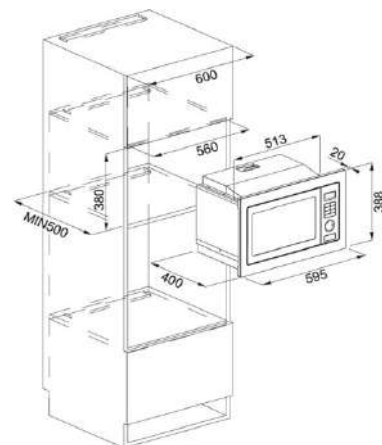


**Smart FSM 45 MW XS Inox satinato - Cristallo nero ---- 131.0606.103**

**€ 830,00**



Volume 25 lt  
Potenza (W) 900  
Potenza Grill (W) 1000  
Programmi Display digitale con cifre bianche e touch control  
Numero Funzioni 7  
Principali programmi Microonde - Cottura Grill  
- Scongelo in base al peso/tempo  
- Ricette preimpostate  
Dotazione Piatto rotante in vetro diam 315 mm  
+ griglia alta  
Nota Blocco sicurezza bambini  
**COLORE DISPLAY BIANCO**

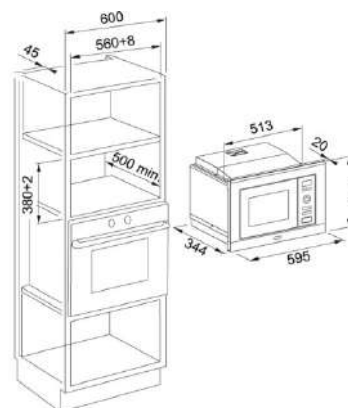


**Microonde Crystal FMW 250 CR2 G BK Cristallo nero ---- 131.0391.304**

**€ 400,00**



Tipologia Microonde  
Volume 20 lt  
Potenza (W) 800  
Potenza Grill (W) 1000  
Programmi Display digitale con cifre rosse e manopola  
Numero Funzioni 9  
Principali programmi Microonde - Cottura Grill  
Scongelo in base al peso/tempo - Ricette preimpostate  
Dotazione Piatto rotante in vetro diam 245 mm  
+ griglia alta  
Nota Blocco sicurezza bambini  
**COLORE DISPLAY ROSSO**



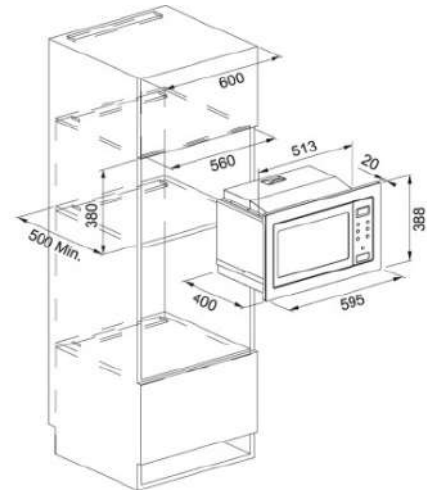
**Maris FMA 45 MW XS Inox satinato - Cristallo nero ---- 131.0574.627**

**€ 390,00**





Tipo Forno microonde con Grill  
Voltage 230V 50Hz  
Tipo di controllo Touch  
Numero Funzioni 6  
Programmatore Elettronico  
Timer SI  
Capacità 25 litri  
Smooth 2 Close Si  
Height Overall 388,00 mm  
Larghezza totale 595,00 mm  
Depth Overall 401,00 mm  
**COLORE DISPLAY BIANCO**

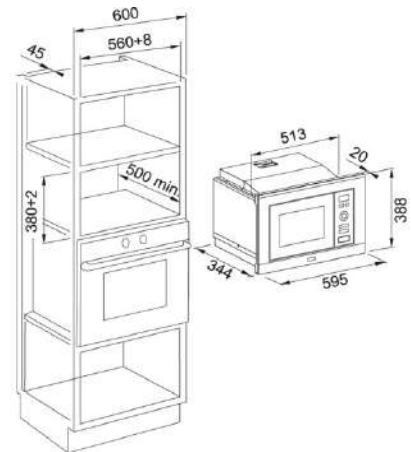


**Smart FSM 25 MW XS Inox satinato - Cristallo nero ----- 131.0627.471**

**€ 430,00**



Capacità, 20-LITERS.  
Programmatore, Elettronico.  
Tipo di controllo, Elettro-meccanico  
**COLORE DISPLAY ROSSO**

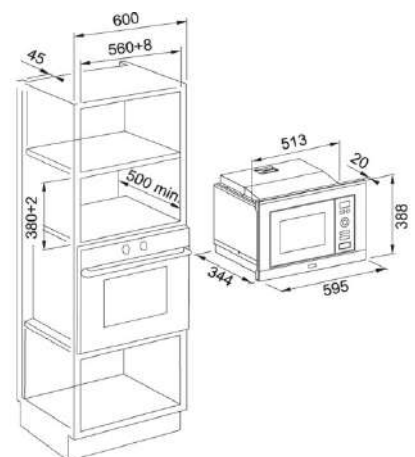


**LINEAR FSL 20 MW BK Inox satinato ----- 131.0632.992**

**€ 380,00**



Capacità, 20-LITERS.  
Programmatore, Elettronico.  
Tipo di controllo, Elettro-meccanico  
**COLORE DISPLAY ROSSO**



**LINEAR FSL 20 MW BK Inox satinato - Cristallo nero ----- 131.0632.993**

**€ 380,00**

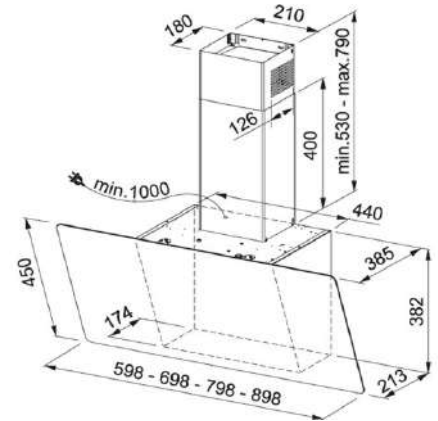
# Cappe



**FRANKE**



Classe energetica A  
 Dimensioni 600 - 900  
 Tipo di controllo Touch control  
 m<sup>3</sup>/h max (IEC 61591) 560  
 m<sup>3</sup>/h Int. (IEC 61591) 700  
 Pressione\* (Pa) 530  
 Rumorosità max\*\*\* (dbA) 65  
 Rumorosità Int.\*\*\* (dbA) 69  
 Potenza (W) 270  
 Illuminazione LED 2x1W  
 Filtri a cassetta in alluminio  
 Nota Doppia aspirazione (frontale e inferiore)



Classe di efficienza energetica A

*Filtro ai carboni attivi 112.0016.755 € 38,00*  
*Filtri ai carboni attivi HP 112.0174.995 € 84,00*  
*Filtri Long Lasting 112.0174.994 € 134,00*

**Smart Evo Plus FPJ 925 V WH/SS *Inox satinato - Cristallo bianco* ---- 330.0528.020**  
**€ 420,00 90 CM**

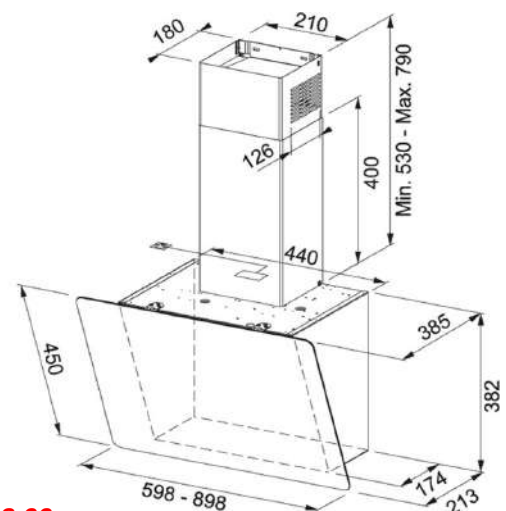
**Smart Evo Plus FPJ 925 V BK/SS *Inox satinato - Cristallo nero* ---- 330.0528.067**  
**€ 400,00 90 CM**

**Smart Evo Plus FPJ 625 V WH/SS *Inox satinato - Cristallo bianco* ---- 330.0528.065**  
**€ 400,00 60 CM**

**Smart Evo Plus FPJ 625 V BK/SS *Inox satinato - Cristallo nero* ---- 330.0528.064**  
**€ 380,00 60 CM**



Classe Energetica C  
 Dimensioni 600-900  
 Tipo di controllo Touch control  
 m<sup>3</sup>/h max (IEC 61591) 550  
 Pressione\* (Pa) 300  
 Rumorosità max\*\*\* (dbA) 69  
 Potenza (W) 140  
 Illuminazione LED 2x1W  
 Filtri a cassetta in alluminio  
 Nota Doppia aspirazione (frontale e inferiore)  
 Kit camino incluso



Classe di efficienza energetica C

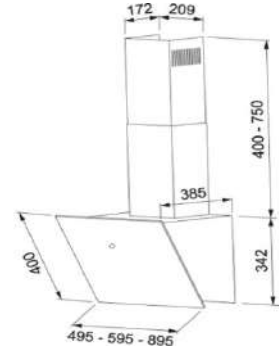
*Filtro ai carboni attivi 112.0016.755 € 38,00*  
*Filtri ai carboni attivi HP 112.0174.995 € 84,00*  
*Filtri Long Lasting 112.0174.994 € 134,00*

**Smart Vertical 2.0 FPJ 915 V BK/DG *Cristallo nero* ---- 330.0573.295**  
**€ 360,00 90 CM**

**Smart Vertical 2.0 FPJ 615 V BK/DG *Cristallo nero* ---- 330.0573.294**  
**€ 330,00 60 CM**



Classe Energetica A  
Dimensioni 600 - 900  
Tipo di controllo Touch control  
m<sup>3</sup>/h max (IEC 61591) 580  
Pressione\* (Pa) 450  
Rumorosità max\*\*\*(dbA) 67  
Potenza (W) 200  
Illuminazione LED 2x1,5W  
Filtri a cassetta in alluminio



*Filtro ai carboni attivi 112.0569.559 € 15,00*



Classe di efficienza energetica A

**Vertical FVT 905 Cristallo nero ---- 330.0572.976**  
**€ 260,00**

**90 CM**

**Vertical FVT 905 Cristallo Bianco ---- 330.0572.975**  
**€ 280,00**

**90 CM**

**Vertical FVT 605 Cristallo nero ---- 330.0572.974**  
**€ 240,00**

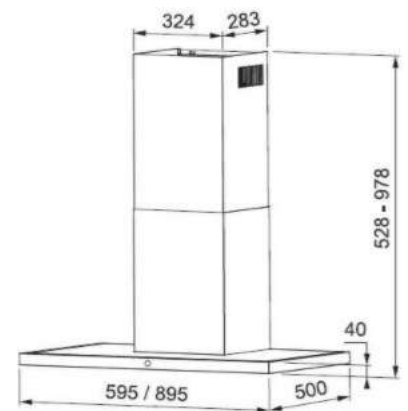
**60 CM**

**Vertical FVT 605 Cristallo Bianco ---- 330.0572.973**  
**€ 260,00**

**60 CM**



Classe Energetica A +  
Dimensioni 600 - 900  
Tipo di controllo Touch control  
m<sup>3</sup>/h max (IEC 61591) 530  
Pressione\* (Pa) 210  
Rumorosità max\*\*\*(dbA) 67  
Potenza (W) 70  
Illuminazione LED 2x1,5W  
Filtri a cassetta in alluminio



*Filtro ai carboni attivi 112.0569.559 € 15,00*

**ARNO 60 XS/BK ---- 325.0608.799**  
**€ 260,00**

**60 CM**

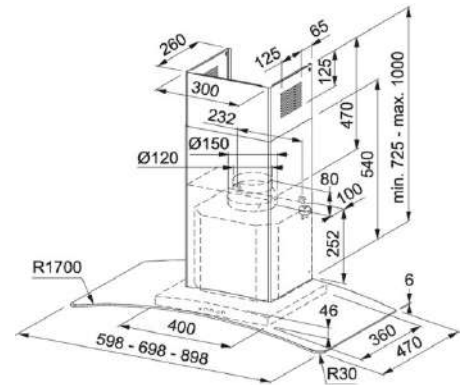
**ARNO 90 XS/BK ---- 325.0608.800**  
**€ 280,00**

**90 CM**





Classe Energetica B  
Dimensioni 600-900  
Tipo di controllo Soft touch  
m<sup>3</sup>/h max (IEC 61591) 620  
m<sup>3</sup>/h Int. (IEC 61591) 700  
Pressione\* (Pa) 500  
Rumorosità max \*\*\* (dbA) 68  
Rumorosità Int. \*\*\* (dbA) 71  
Potenza (W) 250  
Illuminazione LED 2x1W  
Filtri a cassetta in alluminio



*Filtri ai carboni attivi 112.0016.756 € 32,00*  
*Filtri Long Lasting 112.0174.992 € 92,00*



Classe di efficienza energetica B

**T-Glass Curved FGC 925 XS NP Cristallo Inox ---- 325.0591.036**  
**€ 350,00**

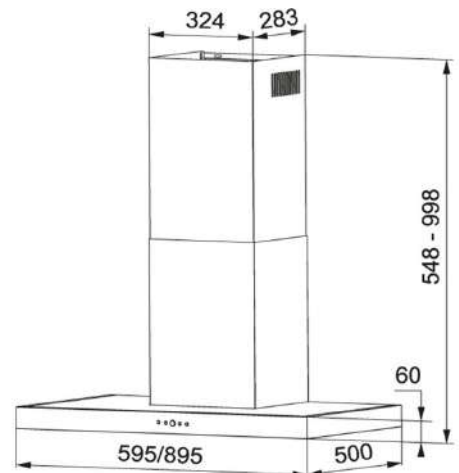
**90 CM**

**T-Glass Curved FGC 625 XS NP Cristallo Inox ---- 325.0591.034**  
**€ 330,00**

**60 CM**



Classe energetica A  
Dimensioni 600-900  
Tipo di controllo Soft Touch  
m<sup>3</sup>/h max (IEC 61591) 590  
Pressione\* (Pa) 450  
Rumorosità max \*\*\* (dbA) 68  
Potenza (W) 200  
Illuminazione LED 2x1,5W  
Filtri a cassetta in alluminio



*Filtri ai carboni attivi 112.0569.559 € 14,00*



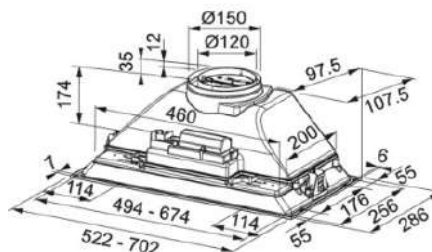
Classe di efficienza energetica A

**Tiber Tiber 90 XS Inox satinato ---- 325.0608.798**  
**€ 260,00**

**90 CM**

**Tiber TIBER 60 XS Inox satinato ---- 325.0608.796**  
**€ 250,00**

**60 CM**



Modello FBI 525 XS / FBI 705 XS  
Classe Energetica B  
Dimensioni 520 - 700  
Tipo di controllo Slider  
m<sup>3</sup>/h max (IEC 61591) 390  
Pressione\* (Pa) 260  
Rumorosità max <sup>\*\*\*</sup>(dbA) 70  
Potenza (W) 110  
Illuminazione LED 2x4W  
Filtri a cassetta in alluminio

Modello FBI 525 GR / FBI 705 GR  
Classe energetica D  
Dimensioni 520 - 700  
Tipo di controllo Slider  
m<sup>3</sup>/h max (IEC 61591) 300  
Pressione\* (Pa) 260  
Rumorosità max <sup>\*\*\*</sup>(dbA) 67  
Potenza (W) 125  
Illuminazione LED 2x4W  
Filtri a cassetta in alluminio

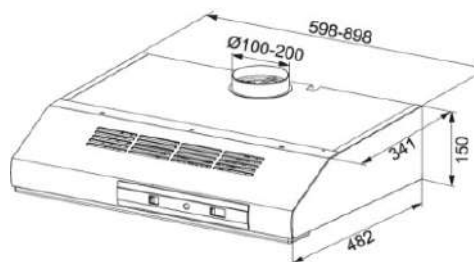
*FILTRI AI CARBONI 112.0564.564 € 35,00*

**305.0599.507** **FBI 525 XS**  
**€ 130,00**

**305.0545.454** **FBI 705 XS**  
**€ 130,00**

**305.0599.532** **FBI 525 GR**  
**€ 110,00**

**305.0599.533** **FBI 705 GR**  
**€ 120,00**



Modello FTT 6322 XS / FTT 9322 XS  
Classe Energetica D  
Dimensioni 600 - 900  
Tipo di controllo Slider  
m<sup>3</sup>/h max (IEC 61591) 380  
Pressione\* (Pa) 330  
Rumorosità max <sup>\*\*\*</sup>(dbA) 70  
Potenza (W) 230  
Illuminazione LED 2x4W  
Filtri metallici

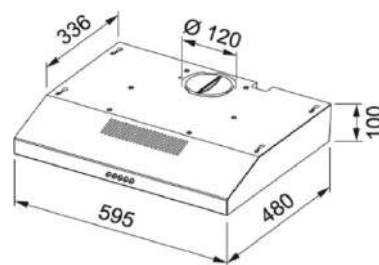
*FILTRI AI CARBONI A. 112.0017.979 € 22,00*

**300.0541.580** **FTT 6322 XS**  
**€ 140,00**

**300.0541.581** **FTT 9322 XS**  
**€ 150,00**



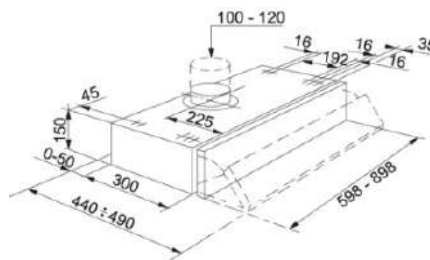
Classe Energetica C  
Dimensioni 600  
Tipo di controllo Pulsanti  
m<sup>3</sup>/h max (IEC 61591) 180  
Pressione\* (Pa) 270  
Rumorosità max \*\*\* (dbA) 71  
Potenza (W) 55  
Illuminazione LED 2x1W  
Filtri a cassetta in alluminio



**FILTRI AI CARBONI 112.0569.642 € 14,00**

**Adige Adige 60 XS *Inox satinato* ---- 300.0608.760**  
**€ 82,00**

**Adige Adige 60 WH *Bianco* ---- 300.0608.792**  
**€ 82,00**



Modello FSI 632 GR / FSI 932 GR  
Classe Energetica D  
Dimensioni 600 - 900  
Tipo di controllo Slider  
m<sup>3</sup>/h max (IEC 61591) 225  
Pressione\* (Pa) 370  
Rumorosità max \*\*\* (dbA) 68  
Potenza (W) 115  
Illuminazione LED 1x4W  
Filtri sintetici

Modello FSI 6322 GR / FSI 9322 GR  
Classe Energetica D  
Dimensioni 600 - 900  
Tipo di controllo Slider  
m<sup>3</sup>/h max (IEC 61591) 370  
Pressione\* (Pa) 370  
Rumorosità max \*\*\* (dbA) 72  
Potenza (W) 230  
Illuminazione LED 2x4W  
Filtri metallici modulari

**FILTRI AI CARBONI 112.0017.979 € 22,00**

**315.0547.777 FSI 632 GR**  
**€ 100,00**

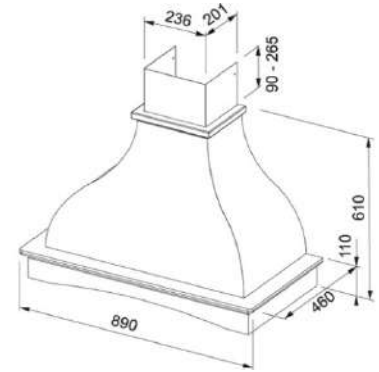
**315.0547.778 FSI 932 GR**  
**€ 110,00**

**315.0547.775 FSI 6322 GR**  
**€ 135,00**

**315.0547.776 FSI 9322 GR**  
**€ 130,00**



Classe Energetica B  
Dimensioni 900  
m<sup>3</sup>/h max (IEC 61591) 650  
Pressione\* (Pa) 470  
Rumorosità max \*\*\* (dbA) 69  
Potenza (W) 250  
Illuminazione LED 2x4W  
Filtri a cassetta in alluminio  
**Nota Massello incluso**



**Filtri ai carboni attivi 112.0016.755 € 38,00**

**Filtri Long Lasting 112.0174.994 € 134,00**

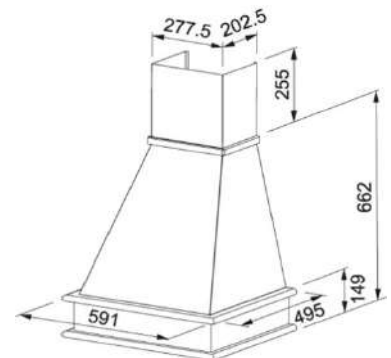
**Country Wood FCS 90 O1 EV8 Massello Grezzo ---- 321.0592.491**

**€ 560,00**

**90 CM**



Classe Energetica C  
Dimensioni 600  
m<sup>3</sup>/h max (IEC 61591) 460  
Pressione\* (Pa) 220  
Rumorosità max \*\*\* (dbA) 68  
Potenza (W) 115  
Illuminazione LED 2x4W  
Filtri a cassetta in alluminio  
**Nota Massello incluso**



**Filtri ai carboni attivi 112.0016.755 € 38,00**

**Filtri Long Lasting 112.0174.994 € 134,00**

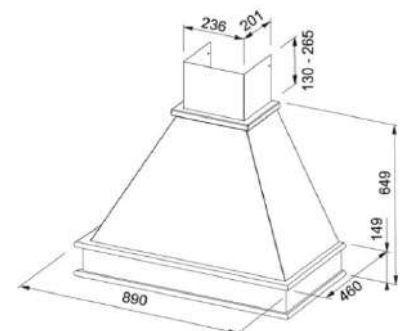
**Country Wood FCL 60 A2 EGC Massello Grezzo ---- 321.0592.486**

**€ 410,00**

**60 CM**



Classe Energetica C  
Dimensioni 900  
m<sup>3</sup>/h max (IEC 61591) 460  
Pressione\* (Pa) 220  
Rumorosità max \*\*\* (dbA) 68  
Potenza (W) 115  
Illuminazione LED 2x4W  
Filtri a cassetta in alluminio  
**Nota Massello incluso**



**Filtri ai carboni attivi 112.0016.755 € 38,00**

**Filtri Long Lasting 112.0174.994 € 134,00**

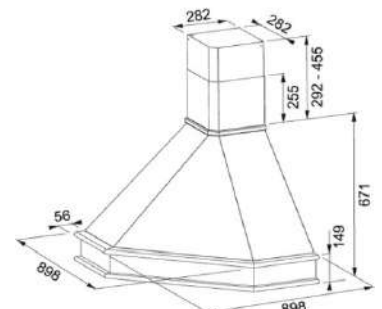
**Country Wood FCL 90 A2 EGC Massello Grezzo ---- 321.0592.488**

**€ 500,00**

**90 CM**



Classe Energetica C  
Dimensioni 900  
m<sup>3</sup>/h max (IEC 61591) 460  
Pressione\* (Pa) 220  
Rumorosità max \*\*\* (dbA) 68  
Potenza (W) 115  
Illuminazione LED 2x4W  
Filtri a cassetta in alluminio  
**Nota Massello incluso**  
**Filtri ai carboni attivi 112.0016.755 € 38,00**  
**Filtri Long Lasting 112.0174.994 € 134,00**



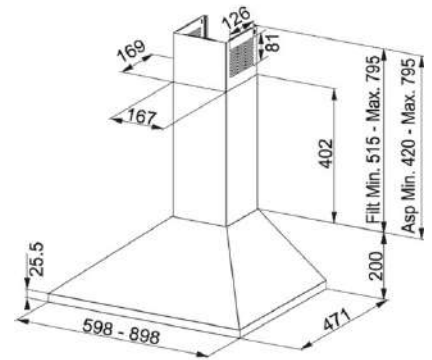
**Country Wood FCC 90 O2 EGC Massello Grezzo ---- 321.0592.490**

**€ 600,00**

**90 CM**



Installazione Parete  
 m<sup>3</sup>/h max (IEC 61591) 430  
 Rumorosità max \*\*\* (dbA) 67  
 Potenza (W) 145  
 Pressione\* (Pa) 300,00 Pa  
 Illuminazione LEDS-2X4W  
 Tipo di controllo Soft Touch  
 Lunghezza cavo di alimentazione Ø 150 mm (in dotazione riduzione Ø 120 mm)  
 Dimensioni 900  
 Classe Energetica D

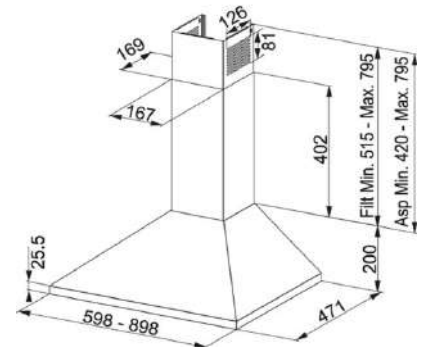


**FILTRI AI CARBONI 112.0067.942 € 24,00**

**FJO 924 XS ---- 320.0545.172**  
**€ 160,00**



Installazione Parete  
 m<sup>3</sup>/h max (IEC 61591) 430  
 Rumorosità max \*\*\* (dbA) 67  
 Potenza (W) 145 Illuminazione LEDS-2X4W  
 Tipo di controllo Soft Touch Pressione\* (Pa) 300,00 Pa  
 Lunghezza cavo di alimentazione Ø 150 mm (in dotazione riduzione Ø 120 mm)  
 Dimensioni 600  
 Classe Energetica D



**FILTRI AI CARBONI 112.0067.942 € 24,00**

**FJO 624 XS ---- 320.0545.169**  
**€ 150,00**

# Lavastoviglie



1

## TERZO CESTO

La lavastoviglie Franke si arricchisce del terzo cesto per una maggiore ottimizzazione nella distribuzione dell'acqua e una migliore pulizia delle posate.



2

## LAVAGGIO INTELLIGENTE

grazie ad uno speciale sensore, la lavastoviglie sceglie il grado di lavaggio più adatto alle condizioni delle stoviglie.



3

## PROGRAMMAZIONE FLESSIBILE

La possibilità di scelta tra numerosi programmi di lavaggio rende le lavastoviglie Franke estremamente funzionali e flessibili in relazione alle necessità momentanee e al tipo di carico.



4

## ANTA LUNGA

L'attenzione di Franke ai trend e alle evoluzioni dello stile contemporaneo. Lavastoviglie ad anta lunga realizzata per inserirsi in cucine con zoccolo ribassato. Lo speciale sistema di installazione permette di optare per zoccoli ridotti da 25 mm a 95 mm.



**FRANKE**



Base 60  
Classe Energetica C  
Programmatore Elettronico con display digitale  
Coperti 14  
Numero Programmi 10  
Programmi Eco, Auto, Intensivo, Lavaggio rapido e asciugatura,  
Cristalli, Rapido 30', Silenzioso,  
Antibatterico, Prelavaggio, Autopulente  
Partenza ritardata 1-12h  
Opzione 3 in 1  
**Lavaggio Mezzo Carico Sì distribuito**  
Temperature Lavaggio 3  
Decalcificatore Sì  
Cerniere per anta lunga  
Filtri Inox  
Reg Cestello Sup. Easy Lift-Up  
Cestello Terzo cesto  
Sicurezza Acqua Stop  
**Nota Apertura porta automatica a fine ciclo**  
**Indicatore a pavimento Light on Floor**  
**INSTALLABILE IN CUCINE CON ZOCCOLO DA 25MM A 95MM**

**Lavastoviglie FDW 614 D10P DOS LP C ---- 117.0611.675**

**€ 1.440,00**



Base 60  
Classe Energetica C  
Programmatore Elettronico con display digitale  
Coperti 14  
Numero Programmi 10  
Programmi Eco, Auto, Intensivo, Lavaggio rapido e asciugatura,  
Cristalli, Rapido 30', Silenzioso, Antibatterico,  
Prelavaggio, Autopulente  
Partenza ritardata 1-12h  
**Mezzo carico distribuito**  
Temperature Lavaggio 3  
Decalcificatore Reg. Elettronica  
Cerniere Fulcro variabile con regolazione  
Filtri Inox  
Reg Cestello Sup. Easy Lift-Up  
Cestello Portaposate  
Sicurezza Acqua Stop  
**Nota Apertura porta automatica a fine ciclo**  
**Indicatore a pavimento Light on Floor**

**Lavastoviglie FDW 614 D10P DOS C ---- 117.0611.674**

**€ 1.300,00**



Base 60  
Classe Energetica A++  
Classe Lavaggio A  
Classe Asciugatura A  
Programmatore Elettronico con display digitale  
Coperti 14  
Numero Programmi 7  
Programmi Eco, Auto, Intensivo, Daily, Rapido, Cristalli, Prelavaggio  
Partenza ritardata 1-12h  
Opzione 3 in 1  
Lavaggio Mezzo Carico Sì distribuito  
Temperature Lavaggio 3  
Decalcificatore Sì  
Cerniere Fulcro variabile con regolazione  
Filtri Inox  
Reg Cestello Sup. Easy Lift-Up  
Cestello Terzo cesto  
Sicurezza Acqua Stop  
Nota Apertura automatica a fine ciclo

**Lavastoviglie FDW 614 D7P DOS A++ ---- 117.0611.673**

**€ 880,00**



Base 60  
Classe Energetica A+  
Classe Lavaggio A  
Classe Asciugatura A  
Programmatore Elettronico  
Coperti 13  
Numero Programmi 6  
Programmi Eco, Intensivo, Normale, Prelavaggio, Rapido,  
Mezzo carico distribuito  
Temperature Lavaggio 3  
Decalcificatore Reg. Elettronica  
Cerniere Fulcro variabile con regolazione  
Filtri Inox  
Reg Cestello Sup. Easy Lift-Up  
Cestello Portaposate  
Sicurezza Antitrabocco

**Lavastoviglie FDW 613 E6P A+ ---- 117.0611.672**

**€ 520,00**



**Base 45**

Classe Energetica E

Programmatore Elettronico con display digitale

Coperti 10

Numero Programmi 8

Programmi Eco, Auto, Intensivo, Auto misti, Cristalli, Rapido

30', Silenzioso, Antibatterico, Prelavaggio

Partenza ritardata 1-12h

Opzione 3 in 1

**Lavaggio Mezzo Carico Si distribuito**

Temperature Lavaggio 3

**Cerniere Fulcro variabile**

Filtri Inox

Reg Cestello Sup. Easy Lift-Up

Cestello Portaposate

Sicurezza Acqua Stop

**Lavastoviglie FDW 4510 E8P E ---- 117.0616.305****€ 1.520,00**

# Frigoriferi



1

## SISTEMA NO FROST

Il sistema di raffreddamento che ciclicamente filtra l'aria umida presente negli alimenti impedendo la formazione di brina. I cibi si conservano più a lungo, mantengono la colorazione originale, anche se congelati, e si evita lo scongelamento periodico del vano freezer per la rimozione della brina.

2

## SISTEMA ADAPTECH

Concepito per mantenere la temperatura ottimale nel frigorifero a prescindere da quanto spesso si apre la porta. Il frigorifero monitora costantemente e analizza il modo in cui lo si utilizza per prevedere quando si apre la porta del frigo. Appena prima di farlo, diminuisce la temperatura di 1 o 2°C per assicurarsi che la temperatura sia mantenuta costante e che il cibo rimanga fresco e pieno di sostanze nutritive.

4

## IONIZZATORE

Emula il microclima naturale per assicurarsi che il cibo rimanga fresco più a lungo. Il naturale processo di ionizzazione impedisce lo sviluppo, fino al 95%, dei microrganismi nocivi, muffe e batteri. La circolazione di aria ionizzata fornisce anche aria fresca per mantenere costante la temperatura.

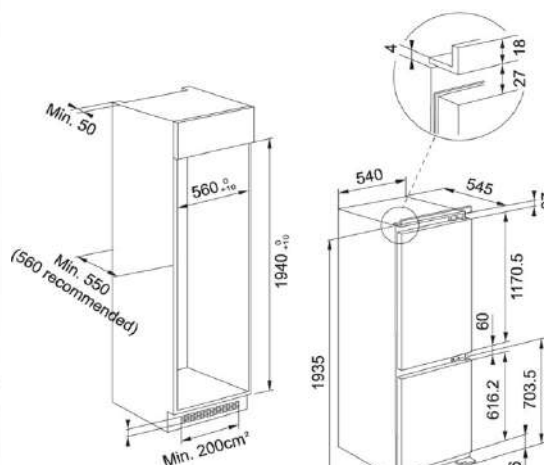
3

## LUCI LED

La luce LED garantisce un'ottima visibilità, basso consumo, lunga durata.



# FRANKE

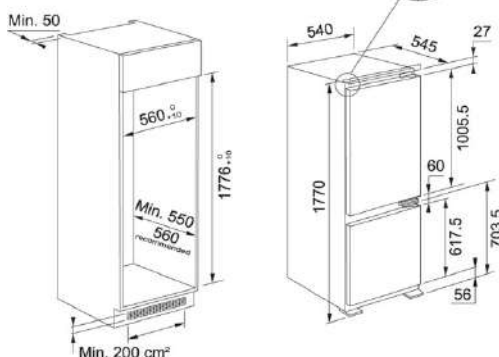


**MODELLO  
SKYSCRAPER  
+ alto  
+ capiente**

Tipo Frigorifero combinato No Frost  
Classe Energetica (NEL) F  
Classe Energetica fino al 01/03/21 A++  
Controllo Elettronico  
Capacità Lorda 313 lt  
Capacità Netta Frigorifero 235 lt  
Capacità Netta Congelatore 63 lt  
Ripiani 4  
Cassetti Fresh Zone 1  
Cassetti Congelatore 3  
Porte Reversibili  
Numero portabottiglie 1 cromato  
Numero Contenitori portauova 1x6  
Capacità di congelamento 6 kg/24h  
Dimensioni (LxAxP) 54 x 193,5 x 54,5 cm  
Scongelamento No Frost  
Direct Cooling Technology Ventola

**FCB 360 NF NE F ---- 118.0627.477**

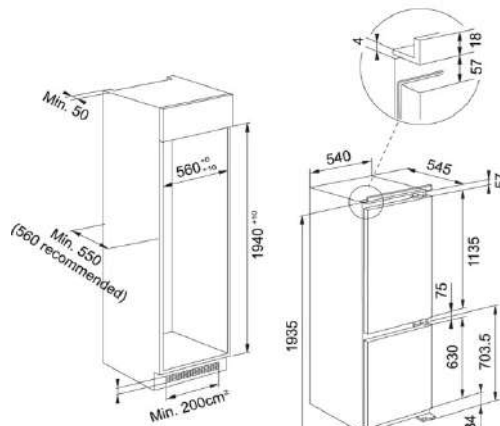
**€ 1.320,00**



Tipo Frigorifero combinato No Frost  
Classe Energetica (NEL) F  
Classe Energetica fino al 01/03/21 A++  
Controllo Elettronico  
Capacità Lorda 278 lt  
Capacità Netta Frigorifero 201 lt  
Capacità Netta Congelatore 63 lt  
Ripiani 3  
Cassetti Fresh Zone 1  
Cassetti Congelatore 3  
Porte Reversibili  
Numero portabottiglie 1 cromato  
Numero Contenitori portauova 1x6  
Capacità di congelamento 9 kg/24h  
Dimensioni (LxAxP) 54 x 177 x 54,5 cm  
Scongelamento No Frost  
Direct Cooling Technology Ventola

**FCB 320 NF NE F ---- 118.0627.476**

**€ 1.140,00**

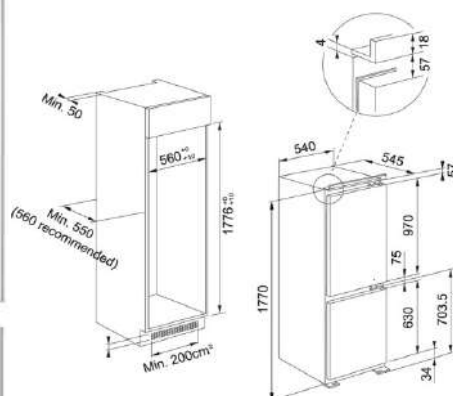


**MODELLO  
SKYSCRAPER  
+ alto  
+ capiente**

Tipo Frigorifero combinato ventilato  
Classe Energetica (NEL) E  
Classe Energetica fino al 01/03/21 A++  
Controllo Elettronico  
Capacità Lorda 307 lt  
Capacità Netta Frigorifero 227 lt  
Capacità Netta Congelatore 79 lt  
Ripiani 3  
Cassetti Fresh Zone 1  
Cassetti Congelatore 3  
Porte Reversibili  
Numero portabottiglie 1 cromato  
Numero Contenitori portauova 1x6  
Capacità di congelamento 3,5kg/24h  
Dimensioni (LxAxP) 54 x 193,5 x 54,5 cm  
Direct Cooling Technology Ventola  
Tecnologia Easy Frost

**FCB 360 V NE E ---- 118.0606.723**

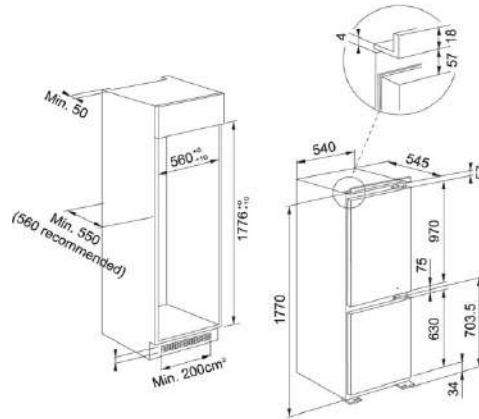
**€ 1.120,00**



Tipo Frigorifero combinato ventilato  
Classe Energetica (NEL) E  
Classe Energetica fino al 01/03/21 A++  
Controllo Elettronico  
Capacità Lorda 274 lt  
Capacità Netta Frigorifero 194 lt  
Capacità Netta Congelatore 79 lt  
Ripiani 3  
Cassetti Fresh Zone 1  
Cassetti Congelatore 3  
Porte Reversibili  
Numero portabottiglie 1 cromato  
Numero Contenitori portauova 1x6  
Capacità di congelamento 3,5kg/24h  
Dimensioni (LxAxP) 54 x 177 x 54,5 cm  
Direct Cooling Technology Ventola  
Tecnologia Easy Frost

**FCB 320 V NE E ---- 118.0606.722**

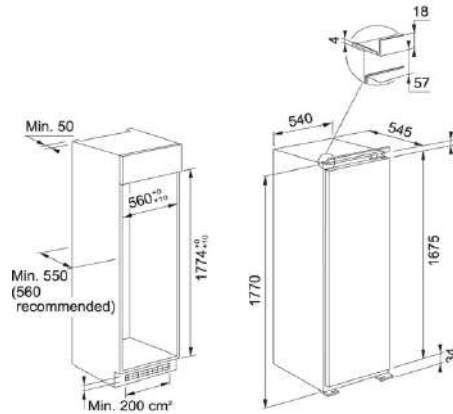
**€ 920,00**



**Tipo Frigorifero combinato**  
**Classe Energetica A +**  
**Controllo Elettronico**  
**Capacità Lorda 274 lt**  
**Capacità Netta Frigorifero 194 lt**  
**Capacità Netta Congelatore 79 lt**  
**Ripiani 4**  
**Cassetti 1**  
**Cassetti Congelatore 3**  
**Porte Reversibili**  
**Numero Contenitori portauova 1x6**  
**Capacità di congelamento 3.5kg/24h**  
**Dimensioni 54 x 177 x 54.5 cm**

**FCB 320 NE F ---- 118.0606.721**

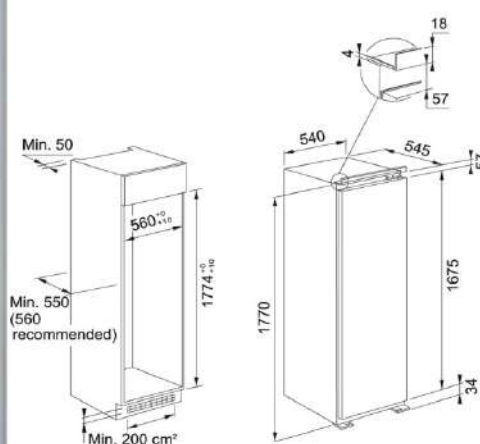
**€ 670,00**



**Tipo Frigorifero monoporta ventilato**  
**Classe Energetica (NEL) F**  
**Classe Energetica fino al 01/03/21 A+**  
**Controllo Elettronico**  
**Capacità Lorda 318 lt**  
**Capacità Netta Frigorifero 314 lt**  
**Ripiani 3**  
**Cassetti Fresh Zone 2**  
**Porte Reversibili**  
**Numero portabottiglie 1 cromato**  
**Numero Contenitori portauova 1x6**  
**Dimensioni (LxAxP) 54 x 177 x 54,5 cm**  
**Direct Cooling Technology Ventola**

**FSDR 330 V NE F ---- 118.0627.481**

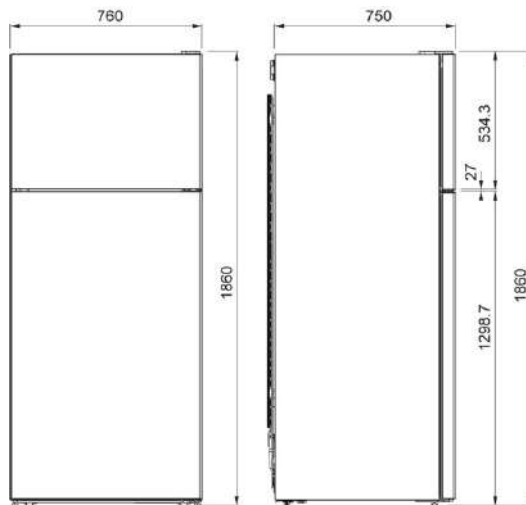
**€ 1.040,00**



**Tipo Freezer monoporta No Frost**  
**Classe Energetica (NEL) F**  
**Classe Energetica fino al 01/03/21 A+**  
**Controllo Elettronico**  
**Capacità Lorda 241 lt**  
**Capacità Netta Congelatore 209 lt**  
**Cassetti 8**  
**Porte Reversibili**  
**Capacità di congelamento 19kg/24h**  
**Dimensioni (LxAxP) 54 x 177 x 54,5 cm**  
**Scongelamento No Frost**

**FSDF 330 NF NE F ---- 118.0627.482**

**€ 1.300,00**

**Tipo Frigorifero Doppiaporta Total No Frost**

Classe Energetica (NEL) E

Classe Energetica fino al 01/03/21 A++

Controllo Elettronico

Capacità Netta Frigorifero 400 lt

Capacità Netta Congelatore 124 lt

Ripiani 4

Cassetti Fresh Zone 1

Scomparto Cold Zone Si

Funzione Vacanze Si

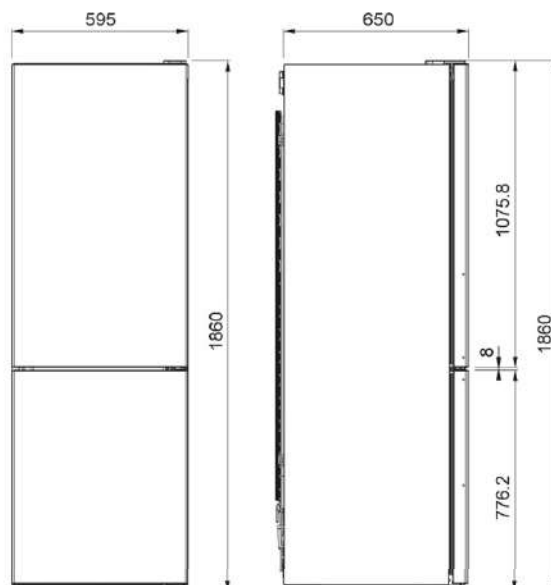
Porte Reversibili

Numero portabottiglie 1 cromato

Numero Contenitori portauova 1

Capacità di congelamento 4kg/12h

Dimensioni (LxAxP) 76 x 186 x 75 cm

**FCT 480 NF XS E ---- 118.0635.680****€ 1.240,00****Tipo Frigorifero combinato Total No Frost**

Classe Energetica (NEL) E

Classe Energetica fino al 01/03/21

A++

Controllo Elettronico

Capacità Netta Frigorifero 230 lt

Capacità Netta Congelatore 101 lt

Ripiani 4

Cassetti Fresh Zone 1

Scomparto Cold Zone Si

Funzione Vacanze Si

Cassetti congelatore 3

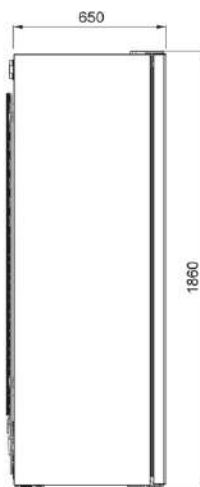
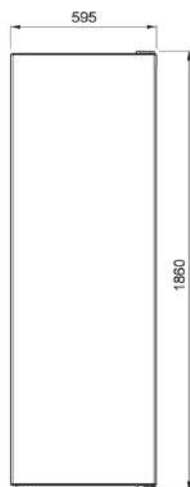
Porte Reversibili

Numero Contenitori portauova 1

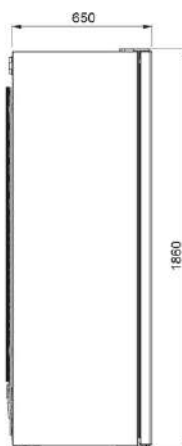
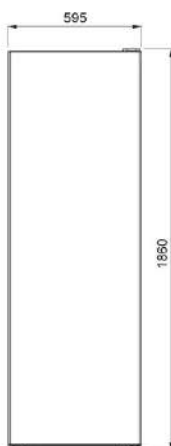
Capacità di congelamento 4kg/12h

Dimensioni (LxAxP) 59,5 x 186 x 65 cm

**FCB 340 NF XS E ---- 118.0635.721****€ 880,00**



Tipo Frigorifero monoporta ventilato  
Classe Energetica (NEL) E  
Classe Energetica fino al 01/03/21 A++  
Controllo Elettronico  
Capacità Netta Frigorifero 389 lt  
Ripiani 6  
Cassetti Fresh Zone 1  
Scomparto Cold Zone Si  
Funzione Vacanze Si  
Porte Reversibili  
Numero portabottiglie 1 cromato  
Numero Contenitori portauova 1  
Dimensioni (LxAxP) 59,5 x 186 x 65 cm  
Direct Cooling Technology Ventola

**FSDR 400 XS E ---- 118.0635.722****€ 1.040,00**

Tipo Freezer monoporta No Frost  
Classe Energetica (NEL) E  
Classe Energetica fino al 01/03/21  
A++  
Controllo Elettronico  
Capacità Netta Congelatore 279 lt  
Cassetti 4+2  
Funzione Vacanze Si  
Porte Reversibili  
Capacità di congelamento 6,5kg/12h  
Dimensioni 59,5 x 186 x 65 cm  
Scongelamento No Frost

**FSDF 300 NF XS E ---- 118.0635.724****€ 1.040,00**



# Complementi



**FRANKE**

## COLLEZIONE PREMIUM COOKING



- 1 tegame Ø 16 cm capacità 1,4 lt
- 1 pentola Ø 20 cm capacità 5 lt
- 1 pentola Ø 24 cm capacità 5,5 lt
- 1 tegame Ø 28 cm capacità 2,8 lt
- 1 scolapasta Ø 20cm
- 1 vaporiera cm 24
- 1 coperchio cm 16
- 1 coperchio cm 20
- 1 coperchio cm 24

**Nota: Compatibile con Induzione**

**DESIGN ALESSI**

**COLLEZIONI PENTOLE ALESSI ----- 112.0500.078**

**€ 734,00**

## Prodotti per la pulizia Kitchen Care



**Detergente per lavelli  
in  
acciaio inox 200 ml**  
112.0530.237  
€ 13,00



**Detergente per cappe**  
112.0530.240  
€ 11,00



**Detergente per lavelli  
fraganite**  
112.0530.238  
€ 11,00



**Detergente per piani a  
gas e induzione**  
112.0530.322  
€ 11,00



**Detergente per  
miscelatori**  
112.0530.239  
€ 11,00



**Panno in Microfibra**  
112.0530.324  
€ 8,00



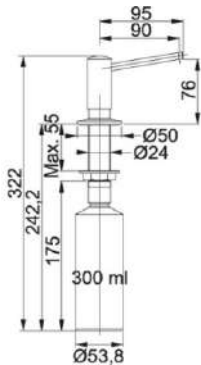
**Pasta multiuso**  
112.0158.200  
€ 188,00

**Confezione da 16pz  
Gr.300**

## Accessori Lavelli e Miscelatori



Soap dispenser  
119.0150.262  
€ 85,00



Fresa a tazza diamantata  
per lavelli in fragranite  
112.0473.656  
€ 12,00

Foro Incasso

- Rotante diam. 35 mm
- Pop-up diam. 22 mm



Salterello rotante lavelli  
acciaio inox  
112.0602.196  
€ 31,00

Doppia piletta comandata da  
un salterello  
112.0285.363  
€ 45,00

Salterello pop-up  
112.0158.424  
€ 38,00

Salterello con comando  
quadrato  
112.0071.869  
€ 30,00

Salterello rotante lavelli  
Fragranite  
112.0158.391  
€ 31,00



Confezione ganci per  
top spessore da 20mm  
Kit da 16pz  
133.0382.885  
€ 9,00



Rinforzo miscelatore  
112.0187.655  
€ 9,00

Compatibile con tutti i lavelli ad incasso escluso Acquario Line.



Kit silicone nero per  
prodotti filotop  
112.0067.887  
€ 37,00



Coppia di filtri per  
miscelatori  
112.0158.403  
€ 23,00

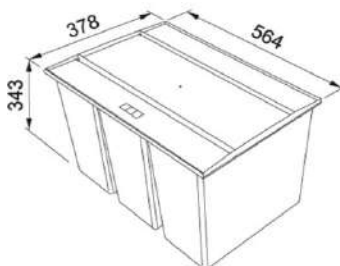
Il kit contiene sigillante, cleaner e manuale di istruzioni

- Filtri per rubinetti installati sui flessibili di alimentazione
- Prevengono danneggiamenti alla cartuccia del miscelatore
- Camera di filtraggio ispezionabile

## *Raccolta differenziata*



**Easysort 600-1-4**  
**121.0494.194**  
**€ 76,00**

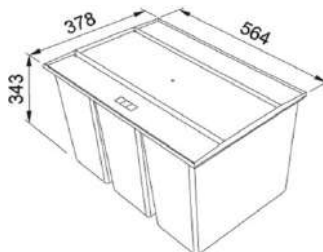


**Base 60**  
**Capacità totale 42 lt**  
**bidone 1x 14lt**  
**bidone 4x 7lt**  
**Igienico materiale antisettico che**  
**riduce la**  
**crescita batterica del 99%**  
**Sostenibile realizzato**  
**usando materiale riciclato**  
**Facile da pulire**  
**Nota installazione consigliata**

**Accessorio**  
**Prolunga sifone universale**  
**112.0193.038**  
**€ 4,00**



**Easysort 600-2-2**  
**121.0494.193**  
**€ 70,00**



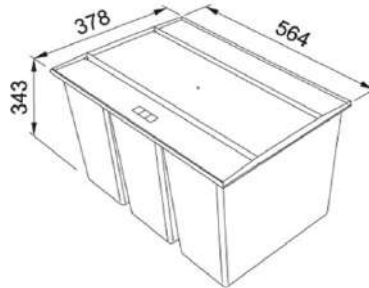
**Base 60**  
**Capacità totale 42 lt**  
**bidone 2x 14lt**  
**bidone 2x 7lt**  
**Igienico materiale antisettico che**  
**riduce la**  
**crescita batterica del 99%**  
**Sostenibile realizzato**  
**usando materiale riciclato**  
**Facile da pulire**  
**Nota installazione consigliata in**  
**una base**  
**con frontale retrattile**

**Accessorio**  
**Prolunga sifone universale**  
**112.0193.038**  
**€ 4,00**

## *Raccolta differenziata*



**Easysort 600-3-0**  
**121.0494.192**  
**€ 65,00**

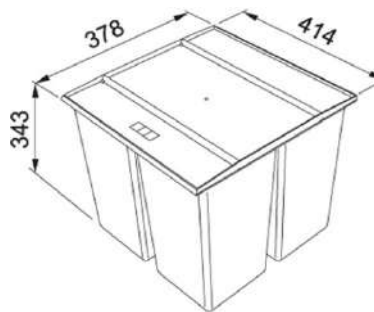


Capacità totale 42 lt  
bidoni 3x 14lt  
Igienico materiale antisettico che  
riduce la  
crescita batterica del 99%  
Sostenibile realizzato  
usando materiale riciclato  
Facile da pulire  
Nota installazione consigliata in  
una base  
con frontale retrattile

Accessorio  
Prolunga sifone universale  
112.0193.038  
€ 4,00



**Easysort 450-0-4**  
**121.0494.191**  
**€ 57,00**



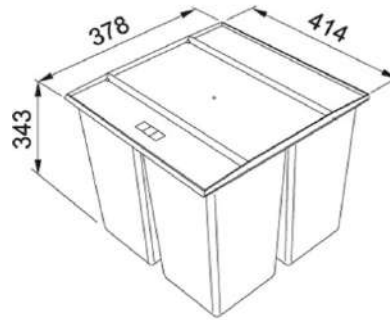
Base 45  
Capacità totale 28 lt  
bidoni 4x 7lt  
Igienico materiale antisettico che  
riduce la  
crescita batterica del 99%  
Sostenibile realizzato  
usando materiale riciclato  
Facile da pulire  
Nota installazione consigliata in  
una base  
con frontale retrattile

Accessorio  
Prolunga sifone universale  
112.0193.038  
€ 4,00

## *Raccolta differenziata*



**Easysort 450-1-2**  
**121.0494.150**  
**€ 52,00**

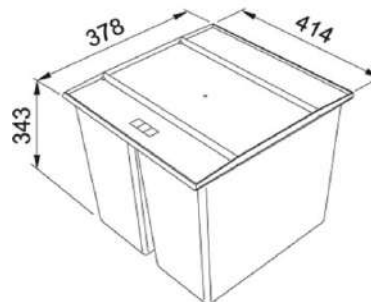


**Base 45**  
**Capacità totale 28 lt**  
**bidoni 1x 4lt**  
**bidoni 2x 7lt**  
**Igienico materiale antisettico che**  
**riduce la**  
**crescita batterica del 99%**  
**Sostenibile realizzato**  
**usando materiale riciclato**  
**Facile da pulire**  
**Nota installazione consigliata in**  
**una base**  
**con frontale retrattile**

**Accessorio**  
**Prolunga sifone universale**  
**112.0193.038**  
**€ 4,00**



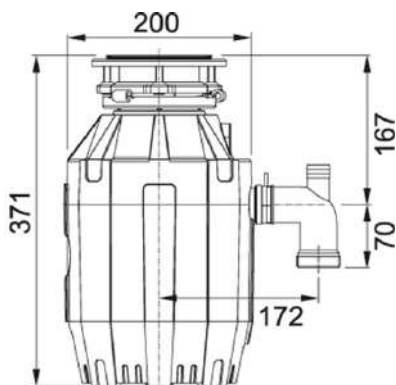
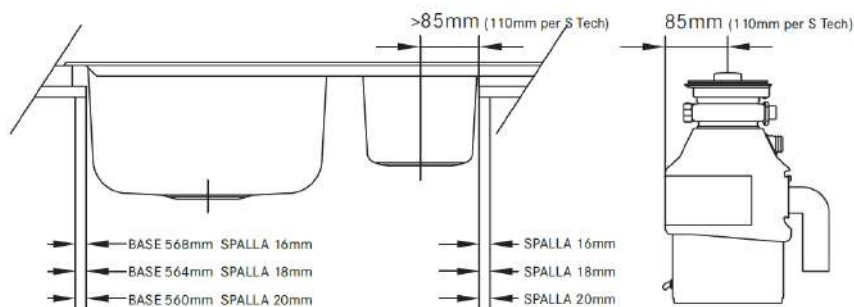
**Easysort 450-2-0**  
**121.0494.182**  
**€ 45,00**



**Base 45**  
**Capacità totale 28 lt**  
**bidoni 2x 14lt**  
**Igienico materiale antisettico che**  
**riduce la**  
**crescita batterica del 99%**  
**Sostenibile realizzato**  
**usando materiale riciclato**  
**Facile da pulire**  
**Nota installazione consigliata in**  
**una base**  
**con frontale retrattile**

**Accessorio**  
**Prolunga sifone universale**  
**112.0193.038**  
**€ 4,00**

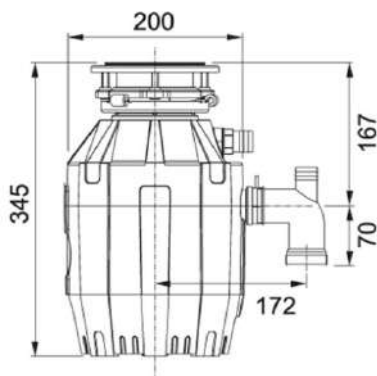
## POSSIBILITA' DI MONTAGGIO ANCHE SUI LAVELLI IN FRAGRANITE



**Componenti trituranti Acciaio inox**  
**Potenza hp 3/4**  
**Peso 6,8 kg**  
**Nota Pulsante pneumatico incluso,**  
**Trattamento antibatterico**

**DISSIPATORE TE-75 ---- 134.0500.618**

**€ 290,00**



**Componenti trituranti Acciaio inox**  
**Potenza hp 1/2**  
**Peso 5,93 kg**  
**Nota Pulsante pneumatico incluso,**  
**Trattamento antibatterico**

**DISSIPATORE TE-50 ---- 134.0500.617**

**€ 230,00**

## PROPOSTA PACCHETTO BLACK MATT

### IL NUOVO BLACK MATT

Puro, assoluto e senza tempo, il lavello cucina si veste di nero.



CNG 610-73  
114.0628.432



FSM 82 H XS  
116.0605.987



FHTL 755 4G TC BT C  
106.0525.290



Lina Canna girevole  
115.0626.019

**PREZZO OFFERTA 4 PEZZI**

**€ 1.340,00**



Puro, assoluto e senza tempo : il lavello Fraganite si veste di nero

- **Nuova finitura Black Matt** per regalarti un nero profondo, dalla formula opaca, una superficie liscia, non porosa. Il tocco di eleganza che cercavi per la tua cucina.
- **Sistema di fissaggio Fast Fix** per installare le vasche Centro in modo semplice e veloce. Si adatta a qualsiasi dimensione di top e non necessita di attrezzi.
- **Il bordo delle vasche Centro è più basso:** 6mm anziché i classici 8mm, per una maggiore eleganza e una perfetta integrazione.
- Grazie alla precisione del bordo perimetrale, le vasche Centro possono essere installate sia ad incasso che filotop.



Durevole e senza tempo



Finitura Durakleen facile da pulire



Antiasorbente e resistente al calore



Antibatterico e sempre igienizzato



**PROPOSTA PACCHETTO CRISTALLO**FHCR 755 4G TC HE BK C  
106.0374.283BFG 621 Nero  
114.0276.591

116.0606.091

**PREZZO OFFERTA 3 PEZZI****€ 1.660,00**FHMF 755 4G DC C WH  
106.0541.753BFG 621 Bianco  
114.0276.593

116.0606.093

**PREZZO OFFERTA 3 PEZZI****€ 1.660,00**FHMF 755 4G DC C OY  
106.0541.754BFG 621 Oyster  
114.0490.339FSM 86 H OY  
106.0606.094**PREZZO OFFERTA 3 PEZZI****€ 1.660,00**

**PROPOSTA PACCHETTO COLORE**

BFG 621 NERO  
114.0276.591



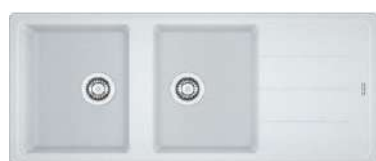
POLA NERO  
115.0298.093



FHTL 755 4G TC BK  
106.0525.290



FSL 86 H BK  
116.0609.447

**PREZZO OFFERTA 4 PEZZI****€ 1.380,00**

BFG 621 BIANCO  
114.0276.593



POLA BIANCO  
115.0298.091



FHTL 755 4G TC WH E Bianco  
106.0183.258



FSL 86 H WH  
116.0609.448

**PREZZO OFFERTA 4 PEZZI****€ 1.340,00**

***PROPOSTA SERIE MARIS INOX***

*FSM 82 H XS*  
*116.0605.987*



*FHSM 755 4G DC XS E Inox satinato*  
*106.0554.316*

**PREZZO OFFERTA 2 PEZZI****€ 800,00**

*FSM 82 H XS*  
*116.0605.987*



*FHSM 604 3G DC XS E Inox satinato*  
*106.0554.315*

**PREZZO OFFERTA 2 PEZZI****€ 720,00**

**PROPOSTA PACCHETTO FRAGRANITE**

AZG 621 AVENA  
114.0490.256



POLA AVENA  
115.0622.947



FHTL7554GTCE AVENA  
106.0183.256



CF 65 M OA/F  
116.0564.027

**PREZZO OFFERTA 4 PEZZI****€ 1.240,00**

AZG 621 GRAFITE  
114.0490.255



POLA GRAFITE  
115.0622.944



FHTL 755 4G TC GF E  
106.0183.262



CF 65 M GF/F  
116.0564.029

**PREZZO OFFERTA 4 PEZZI****€ 1.240,00**

**PROPOSTA INOX**

**NON E' POSSIBILE MONTARE IL COPERCHIO SUL P.COTTURA**



90 FMXO 86 S XS Stainless Steel Brushed  
116.0613.109



FHM 905 4G LTC XS C  
106.0180.937

PREZZO OFFERTA 2 PEZZI

**€ 1.550,00**

**POSSIBILITA' DI MONTAGGIO COPERCHIO SUL P.COTTURA**



90 FMXO 86 S XS Stainless Steel Brushed  
116.0613.109



Opera POI 6 3GAV-D-0  
106.0080.382

PREZZO OFFERTA 2 PEZZI

**€ 1.600,00**



## Il Numero Verde e l'Assistenza Tecnica

Per segnalare eventuali problematiche su lavelli e miscelatori nei primi 24 mesi di vita del prodotto, è necessario rivolgersi al numero verde 800 359 359. Il call center che risponde alle chiamate svolge il primo contatto, indirizzando il cliente ad una figura interna che può risolvere il problema telefonicamente, dando consigli e istruzioni sulla manutenzione dei prodotti, oppure inviando direttamente eventuali parti di ricambio.

Nel caso in cui, invece, sia necessario l'intervento di un tecnico, sono a disposizione i centri assistenza Franke incaricati di valutare il difetto o le problematiche e ripristinare la conformità del prodotto, optando se necessario anche per la sostituzione.

Per maggiori informazioni: [www.franke.it](http://www.franke.it)



**800 359 359**

**FRANKE**

**AD**  
dal 1978